

ODWADNIACZ Z PŁYWAKIEM SWOBODNYM I ODPOWIETRZNIKIEM TERMOSTATYCZNYM

Zalety

Niezawodny odwadniacz z pływakiem swobodnym w korpusie żeliwnym, z całkowicie szczelnym zamknięciem do stosowania w urządzeniach wymiennikowych.

1. Samodopasowujący się pływak swobodny zapewnia ciągłe, łagodne odprowadzanie kondensatu z małą prędkością przy zmianach przepływu.
2. Tylko jedna część ruchoma, pływak swobodny eliminuje punktowe zużycie zaworu zamykającego i zapewnia długą bezobsługową i bezawaryjną pracę.
3. Kapsuła termostatyczna serii X zapewnia odpowietrzenie w temperaturze bliskiej nasycenia dla szybkiego rozruchu i wydajności.
4. Łatwy dostęp do części wewnętrznych bez demontażu z instalacji.
5. Wbudowany filtr o dużej powierzchni zapewnia bezawaryjną pracę.



Specyfikacja

Model	J3X	JF3X
Typ przyłącza	gwintowe	Kolnierzowe
Wymiar	1/2", 3/4", 1"	DN 15, 20, 25
Numery otworów zaworowych		2, 5, 8, 10, 13
Maksymalne ciśnienie pracy [barg]	PMO	2, 5, 8, 10, 13
Maksymalna różnica ciśnień [bar]	ΔPMX	2, 5, 8, 10, 13
Maksymalna temperatura pracy [°C]	TMO	200
Przechłodzenie odpowietrznika termicznego		do 6
Typ elementu termostatycznego X		B

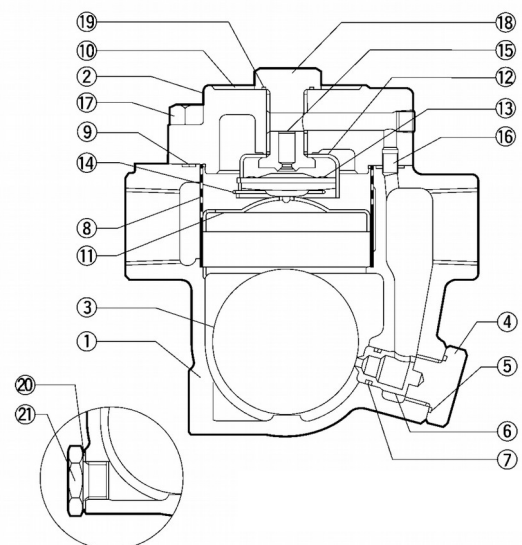
PARAMETRY PROJEKTOWE KORPUSU (NIE PARAMETRY PRACY) :

UWAGA

Aby uniknąć nieprawidłowej pracy, wypadków oraz poważnych zranień, NIE WOLNO stosować tego urządzenia poza warunkami pracy podanymi w tabeli. Lokalne regulacje mogą być bardziej restrykcyjne

Nr.	Opis	Materiał	DIN
1	Korpus	Żeliwo sferoidalne GGG-40	0.7043
2	Pokrywa	Żeliwo sferoidalne GGG-40	0.7043
3	Pływak	Stal nierdzewna 316 L	0.7040
4	Korek	Stal kuta S25C	1.4404
5	Uszczelka	PTFE	1.1158
6	Kryza zaworowa	Stal nierdzewna 420 F	----
7	O-ring	Guma syntetyczna	1.4028
8	Uszczelka	Miękkie żelazo SUYP	----
9	Korek spustowy	Stal kuta S25C	1.1121
10	Filtr	Stal nierdzewna 304 / 420	1.1158
11	Uszczelka pokrywy	PTFE	1.4301/4016
12	Pokrywa pływaka	Stal nierdzewna 304	----
13	Prowadnica elementu X	Stal nierdzewna 304	1.4301
14	Element X (termostat.)	Stal nierdzewna	1.4301
15	Klips sprężynowy	Stal nierdzewna 304	----
16	Gniazdo odpowietrznika	Stal nierdzewna 420F	1.4301
17	Konektor	Stal nierdzewna 416	1.4028
18	Sruba pokrywy	Stal węglowa 45C	1.4005
19	Korek	Stal kuta S25C	1.0503
20	Uszczelka	PTFE	1.1158

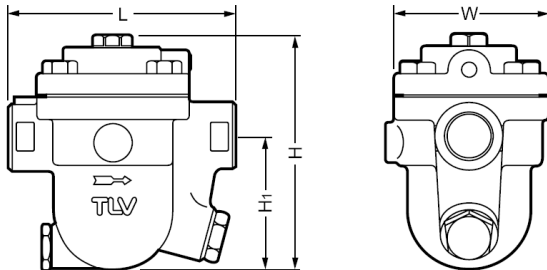
Maksymalne dopuszczalne ciśnienie [barg] PMA : 13
Maksymalna dopuszczalna temperatura [°C] TMA : 200



Wymiary

● J3X

Gwint



J3X Gwint

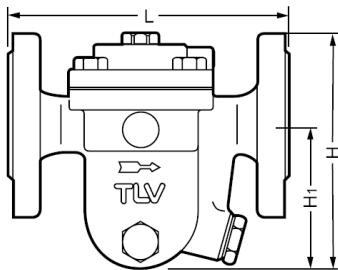
(mm)

Wymiar	L	H	H ₁	W	Waga (kg)
1/2"	120	130	75	80	2.7
3/4"			73		2.8
1"		137	75		3.0

* BSP, DIN2999, dostępne inne standardy

● JF3X

Kołnierz



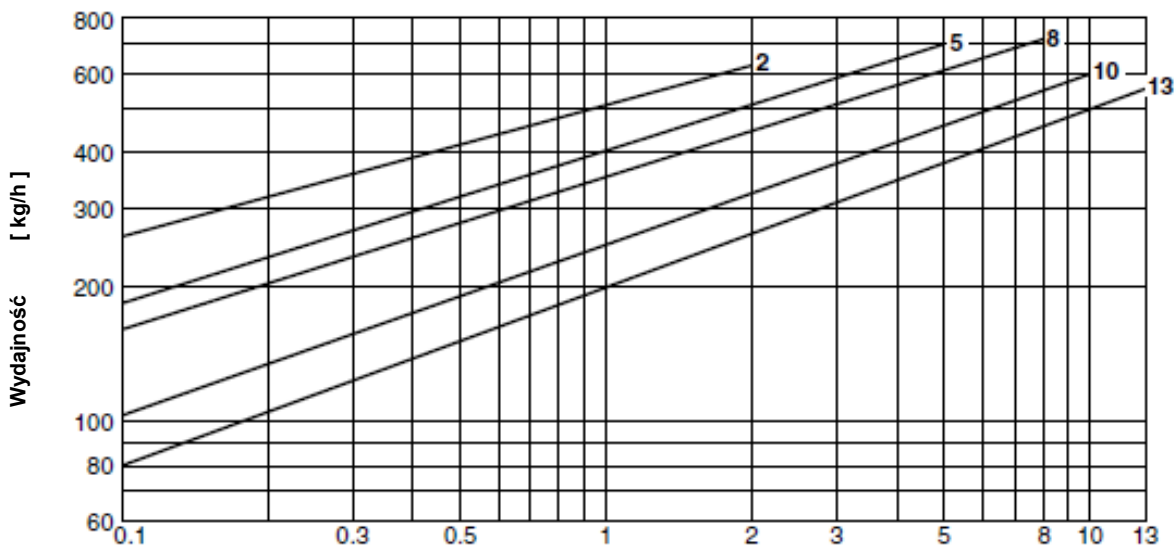
JF3X Kołnierz

(mm)

DN	L	H	H ₁	W	Waga (kg)
15	150	137	86	80	3.8
20		148	94		5.1
25	160	155	99		6.0

* DIN 2501 PN10/16, dostępne inne standardy

Wykres wydajności



Różnica ciśnień [bar]

1. Numery przy liniach odpowiadają numerom kryz w odwadniaczu
2. Różnica ciśnień dotyczy różnicy pomiędzy ciśnieniem przed i za odwadniaczem
3. Wydajności są podane dla ciągłego odprowadzania kondensatu w temperaturze o 6°C poniżej temp. nasycenia
4. Zalecany współczynnik bezpieczeństwa wynosi 1.5

UWAGA : Nie stosować odwadniacza dla warunków przekraczających maksymalną różnicę ciśnień gdyż spowoduje to brak odwadniania i cofanie się kondensatu

Ten dokument został przetłumaczony przez partnera handlowego TLV:

Przedstawicielstwo w Polsce

STIM

41-902 Bytom, ul. Składowa 26
tel./fax 32 281 45 01 , 281 99 80
email: info@stim.bytom.pl, www.stim.bytom.pl



Producent
TLV CO., LTD.
Kakogawa, Japan
is approved by LRQA Ltd. to ISO 9001/14001
www.tlv.com

ISO 9001/ISO 14001

