

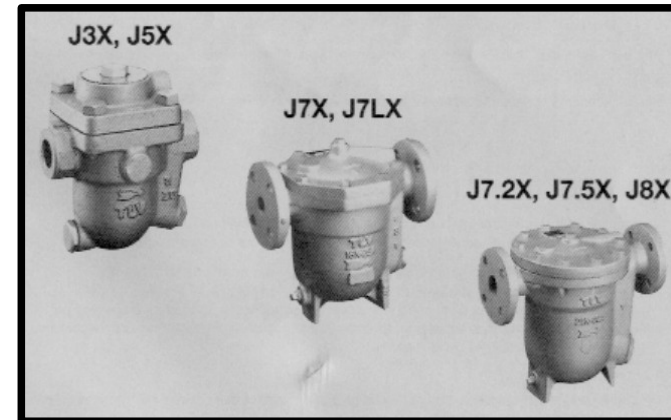
INSTRUKCJA OBSŁUGI



TLV CO., LTD.
Kokogawa, Japan
is approved by LRQA LTD. to ISO 14001/9001

TLV®

Odwadniacze pływakowo-termostaticzne serii J3X, J5X, J7X, J7LX, J7.2X, J7.5X, J8X



Stim

STIM, 41-902 Bytom, ul. Składowa 26
tel./fax 32 281 45 01, 281 99 80
e-mail: info@stim.bytom.pl, www.stim.bytom.pl

WSTĘP

Przed przystąpieniem do instalacji czy obsługi odwadniacza należy uważnie przeczytać niniejszą instrukcję obsługi. Instrukcję należy przechowywać w odpowiednim miejscu celem późniejszego użycia.

Odwadniacze serii JX z odpowietrznikiem termostatycznym (element X) znajdują szerokie zastosowanie w odprowadzaniu kondensatu, w instalacjach do 2,1 MPa m., takich jak: wymienniki ciepła, podgrzewacze, węzownice parowe itp. Odwadniacze odprowadzają kondensat w sposób ciągły i automatyczny, w temperaturze nieco niższej od temperatury nasycenia.

1 MPa = 10,197 kg/cm², 1 bar = 0,1 MPa

W przypadku urządzeń nie wymienionych w niniejszej instrukcji lub w przypadku wyposażenia opcjonalnego należy skontaktować się z firmą TLV lub jej przedstawicielem.

Treść instrukcji może ulec zmianie bez konieczności informowania o tym.

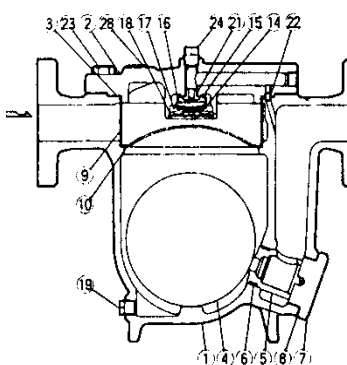
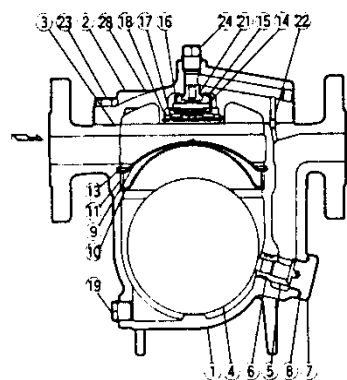
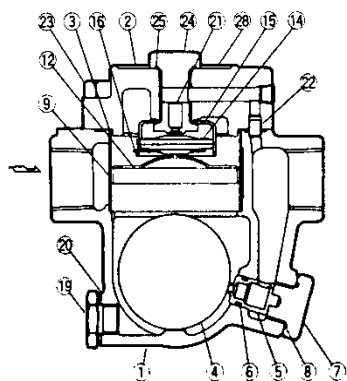
1. ŚRODKI OSTROŻNOŚCI

- Przed montażem odwadniaczy należy dokładnie przeczytać poniższe punkty
- Instalacja, inspekcja, obsługa, naprawa, montaż i demontaż, nastawa odwadniacza może być przeprowadzana tylko przez odpowiednio przeszkolony personel
- Środki ostrożności zawarte w instrukcji zostały stworzone by zapobiec uszkodzeniu urządzenia czy obrażeniom personelu.
- Firma TLV nie ponosi żadnej odpowiedzialności za wypadki czy uszkodzenia.

UWAGA:

-
- Nie wolno używać odwadniaczy poza parametrami technicznymi wymienionymi w instrukcji (ciśnienie i temperatura robocza i inne). Nieprawidłowe użycie może stanowić zagrożenie i prowadzić do uszkodzenia produktu lub wypadku. Regulacje krajowe czy branżowe mogą ograniczać użycie odwadniaczy poniżej wyszczególnionych w instrukcji.
- Nie wolno dopuszczać do kontaktu ludzi z produktem wylotowym z odwadniacza, gdyż może to prowadzić do wypadków i oparzeń.
- W przypadku demontażu czy wymiany odwadniacza należy koniecznie poczekać do całkowitego ostygnięcia odwadniacza oraz by ciśnienie wewnątrz było równe ciśnieniu atmosferycznemu.
- Można stosować tylko oryginalne części zamienne. Nie wolno modyfikować produktu.
- Nie stosować nadmiernych momentów dokręcania połączeń gwintowych.
- Używać w instalacjach w których nie ma zagrożenia zamarzania.
- Używać w instalacjach w których nie ma zagrożenia uderzeniami hydraulicznymi.

2. BUDOWA ODWADNICZA



Lp.	Nazwa części	Lp.	Nazwa części
1	Korpus	15	Prowadnica termostatu
2	Pokrywa	16	Sprężyna termostatu
3	Uszczelka pokrywy	17	Korek termostatu
4	Pływak	18	Sprężyna
5	Kryza	19	Korek spustowy
6	O-ring kryzy	20	Uszczelka korka spustowego
7	Korek kryzy	21	Gniazdo odpowietrznika
8	Uszczelka korka kryzy	22	Łącznik
9	Siatka filtra	23	Śruba pokrywy
10	Płytko filtra	24	Korek
11	Pierścień filtra	25	Uszczelka korka
12	Pokrywa pływaka	26	Kołnierz (JF5X:20, 25)*
13	Sprężyna	27	Rura (JF5X: 20, 25)*
14	Termostat X	28	Tabliczka znamionowa

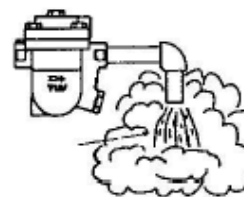
* - Patrz strona 6

8. SPRAWDZENIE DZIAŁANIA

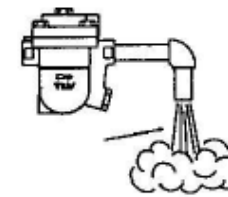
Okresowe sprawdzanie odwadniaczy zapobiega przerwom w działaniu instalacji. W przypadku gdy wylot z odwadniacza jest do atmosfery można sprawdzenia działania odwadniacza dokonać na podstawie oględzin wzrokowych. W przypadku, gdy wylot nie jest widoczny można użyć testera PK-1 lub Trap-Man. Urządzenia te są również dostępne w firmie TLV (lub u jej przedstawiciela).

Praca normalna	Kondensat odprowadzany jest ciągle, występuje para wtórna. Dźwięk przepływającego medium jest słyszalny.
Owadniacz zablokowany	Brak wypływu kondensatu. Odwadniacz jest cichy - nie generuje dźwięku. Temperatura korpusu jest niska.
Wydmuch pary	Z odwadniacza płynie stale para świeża. Może występować dźwięk o wysokiej częstotliwości.
Straty pary	Z odwadniacza płynie stale para świeża i kondensat. Może występować dźwięk o wysokiej częstotliwości.

UWAGA: Bardzo trudno odróżnić parę świeżą od pary wtórnej. Zaleca się stosowanie urządzeń testujących jak tester PK-1 czy Trap-Man.



Para wtórna
Strumień zawiera krople kondensatu



Para żywa
Silny strumień o zabarwieniu lekko niebieskawym

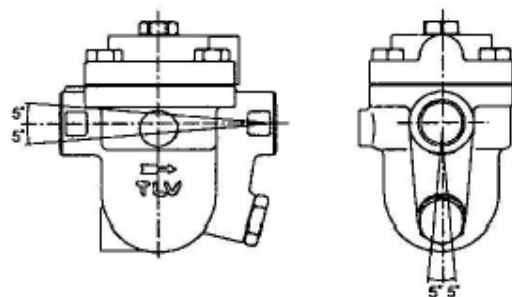
6. PRAWIDŁOWA INSTALACJA - RUROCIĄGI

Należy sprawdzić czy rurociągi przy odwadniaczu są zamontowane prawidłowo.

1. Należy sprawdzić prawidłowość wykonania połączeń według rysunków poniżej.
2. Sprawdzić czy średnice rurociągów są prawidłowe.
3. Sprawdzić czy strzałka na korpusie odwadniacza jest zgodna z kierunkiem przepływu czynnika.
4. Sprawdzić czy przewidziano odpowiednią ilość miejsca dla inspekcji czy naprawy.
5. Sprawdzić czy są zawory odcinające przed i za odwadniaczem.
6. W przypadku odwadniaczy bez zaworów zwrotnych i gdy występuje przeciwnieciśnienie zamontować należy zawory zwrotne na wylocie z odwadniacza.
7. Odwadniacz należy zamontować jak nablżej odwadnianego urządzenia.

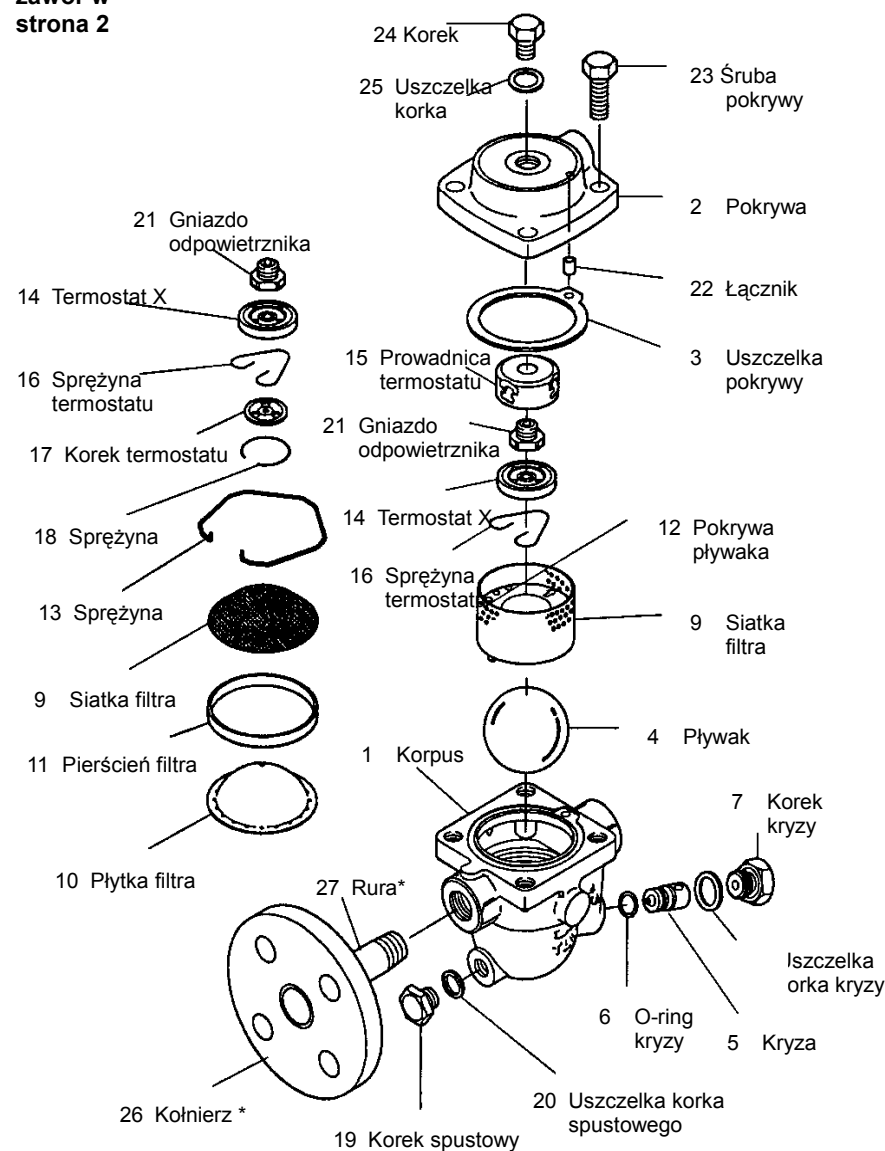
Wymagania	Prawidłowo	Nieprawidłowo
Na rurociągach, kieszeń odwadniająca musi mieć odpowiednią średnicę		Średnica kieszeni odwadniającej jest zbyt mała
Upewnić się, że przepływ kondensatu nie jest ograniczany		Średnica jest za mała oraz rurka wystaje z rurociągu
Aby zapobiec dostawaniu się zanieczyszczeń do odwadniacza, należy go podłączyć 25-50mm powyżej dna kieszeni odwadniającej		Zanieczyszczenia płyną bezpośrednio do odwadniacza
Prawidłowo wykonać ododnienie końców rurociągów		Za wysoko wykonane ododnienie

7. Sposób montażu i dopuszczalne odchylenia



3. RYSUNEK ZESTAWIENIOWY

Patrz również:
zawór wdmuchowy
strona 2



* - Tylko JF5X (3/4", 1"). JF5X 32-50mm oraz wszystkie inne modele mają kołnierze odlane integralnie z korpusem.

4. CZĘŚCI ZAMIENNE DO EKSPLOATACJI I NAPRAWY

Części eksploatacyjne: M	J3X		J5X		J7X		J7LX		J7.2X		J7.5X		J8X	
	M	R	M	R	M	R	M	R	M	R	M	R	M	R
Części do naprawy: R														
Uszczelka pokrywy 3	•	•	•	•	•	•	•	•	•	•	•	•	•	•
Kryza 5		•		•		•		•		•		•		•
O-ring kryzy 6	•	•	•	•	•	•	•	•	•	•	•	•	•	•
Uszczelka korka kryzy 8	•	•	•	•	•	•	•	•	•	•	•	•	•	•
Siatka filtra 9						•		•		•		•		•
Pokrywa pływakowa 12		•		•										
Termostat X 14		•		•		•		•		•		•		•
Przewodnica termostatu 15		•		•		•		•		•		•		•
Sprężyna termostatu 16		•		•		•		•		•		•		•
Korek termostatu 17						•		•		•		•		•
Sprężyna 18						•		•		•		•		•
Uszczelka korka 20	•	•	•	•										
Gniazdo odpowietrznika 21		•		•		•		•		•		•		•
Uszczelka korka 25	•	•	•	•										

Wymiana pływaka możliwa jest we wszystkich modelach.

Uwaga: Wszystkie części zamienne dostępne są tylko w zestawach naprawczych.

5. DANE TECHNICZNE

Tabliczka znamionowa na odwadniaczu zawiera następujące dane:

A. Model odwadniacza

B. Średnica nominalna DN

C. Maksymalne ciśnienie dopuszczalne*

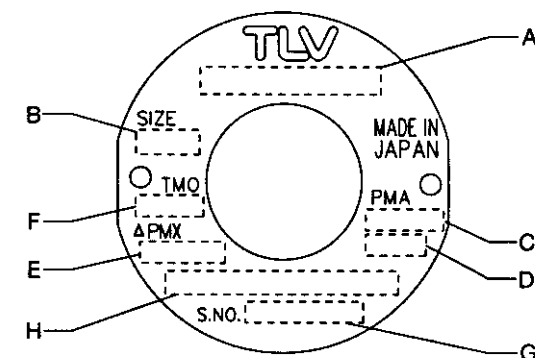
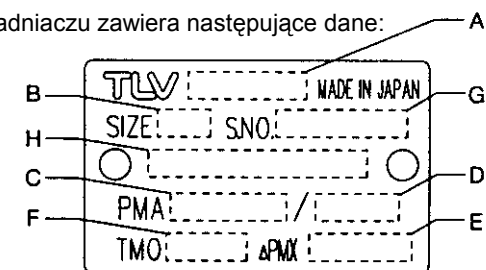
D. Maksymalna temperatura dopuszczalna*

E. Maksymalne ciśnienie różnicowe

F. Maksymalna temperatura robocza

G. Numer seryjny

H. Numer zaworu**



* Maksymalne ciśnienie robocze PMA i maksymalna temperatura robocze TMA są wartościami dla korpusu. Nie są parametrami roboczymi.

** Numer zaworu wyszczególniony jest dla odwadniaczy z opcjami. Gdy opcji brak, numer ten jest pominięty.