



# ODWADNIACZ Z PŁYWAKIEM SWOBODNYM

## TYP SJ7FX ŻELIWO SFEROIDALNE

### ODWADNIACZ Z PŁYWAKIEM SWOBODNYM I ODPOWIETRZNIKIEM TERMOSTATYCZNYM

#### Zalety

**Odwadniacz z pływakiem swobodnym w konstrukcji ułatwiającej serwisowanie bez demontażu z rurociągu, przeznaczony do stosowania w urządzeniach wymiennikowych.**

1. Kapsuła termostaticzna serii X zapewnia odpowietrzenie w temperaturze bliskiej nasycenia dla szybkiego rozruchu i wydajności.
2. Tylko jedna część ruchoma, pływak swobodny eliminuje punktowe zużycie zaworu zamykającego i zapewnia długą bezobsługową i bezawaryjną pracę.
3. Łatwy dostęp do części wewnętrznych bez demontażu z instalacji w celu czyszczenia lub serwisu obniża kosztu obsługi.
4. Wbudowane dwa filtry o dużej powierzchni wydłużają okres bezawaryjnej pracy.
5. Samodopasowujący się pływak swobodny zapewnia ciągłe, łagodne odprowadzanie kondensatu z małą prędkością przy zmianach przepływu.



#### Specyfikacja

Model		SJ7FNX	SJ7FVX
Typ przyłącza		Kołnierowe (poziome)	Kołnierowe (pionowe)
Wymiar		DN 40, 50	
Numery otworów zaworowych		2, 5, 9, 14, 22	
Maksymalne ciśnienie pracy [barg]	PMO	2, 5, 9, 14, 22	
Maksymalna różnica ciśnień [bar]	ΔPMX	2, 5, 9, 14, 22	
Maksymalna temperatura pracy [°C]	TMO	200	
Przechłodzenie odpowietrznika termicznego		do 6	
Typ elementu termostaticznego X		B	

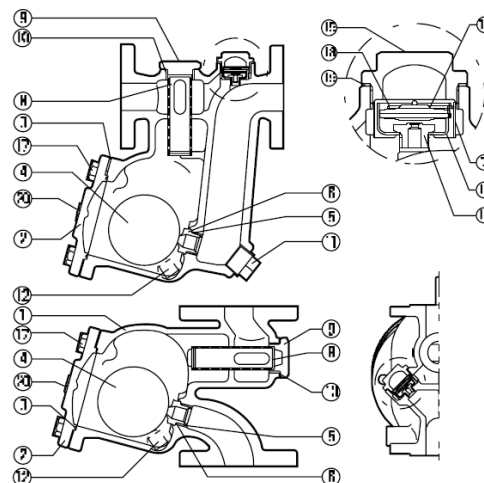
PARAMETRY PROJEKTOWE KORPUSU (NIE PARAMETRY PRACY) :

#### UWAGA

Aby uniknąć nieprawidłowej pracy, wypadków oraz poważnych zranień, NIE WOLNO stosować tego urządzenia poza warunkami pracy podanymi w tabeli. Lokalne regulacje mogą być bardziej restrykcyjne

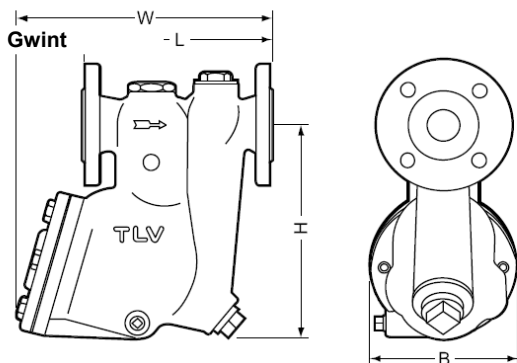
Maksymalne dopuszczalne ciśnienie [barg] PMA : 22  
Maksymalna dopuszczalna temperatura [°C] TMA : 220

NR	Opis	Materiał	DIN *	ASTM/AISI *
1	Korpus	Żeliwo sferoid. GGG 40.3	0.7043	A395
2	Pokrywa	Żeliwo sferoid. GGG 40.3	0.7043	A395
3 MR	Uszczelka pokrywy	PTFE	PTFE	PTFE
4 F	Pływak	Stal kwas. SUS316L	1.4404	AISI316L
5 R	Kryza	Stal kwas. SUS420F	1.4028	AISI420F
6 MR	Uszczelka kryzy	PTFE	PTFE	PTFE
7 R	Siatka filtra X-elementu	Stal kwas. SUS304	1.4301	AISI304
8 R	Siatka filtra	Stal kwas. SUS430	1.4016	AISI430
9	Tuleja siatki	Stal kwas. SUS13A	1.4312	A351 CF8
10 MR	Uszczelka korka	Miękkie żelazo SUYP	1.1121	AIAl1010
11	Korek kryzy	Stal węglowa S400	1.0037	A6
12	Korek spustowy	Stal węglowa S400	1.0037	A6
13 R	X-element	Stal kwasoodporna	---	---
14 R	Tuleja X-element	Stal kwas. SUS304	1.4301	AISI304
15	Pokrywa elementu X	Stal kwas. SUS304	0.7043	A395
16 R	Gniazdo odpowietrznika	Stal kwas. SUS420F	1.4028	AISI420F
17	Śruba	Stal węglowa S45C	1.0503	AISI1045
18 R	Klips	Stal kwas. SUS304	1.4301	AISI304
19 MR	Uszczelka X-elementu	PTFE	PTFE	PTFE
20	Tabliczka	Stal kwas. SUS304	1.4301	AISI304



## Wymiary

### ● SJ7FNX Kołnierz

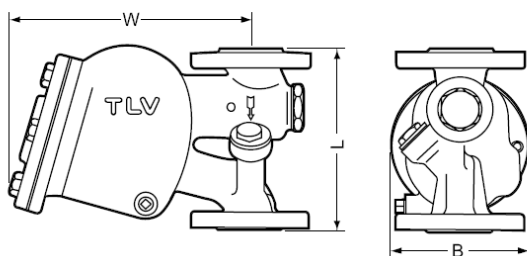


### SJ7FNX Kołnierz (mm)

DN	L	W	H	∅B	Waga (kg)
40	230	346	312	205	26
50					27.5

\* DIN2501, PN25/40dostępne inne standardy

### ● SJ7FVX Kołnierz

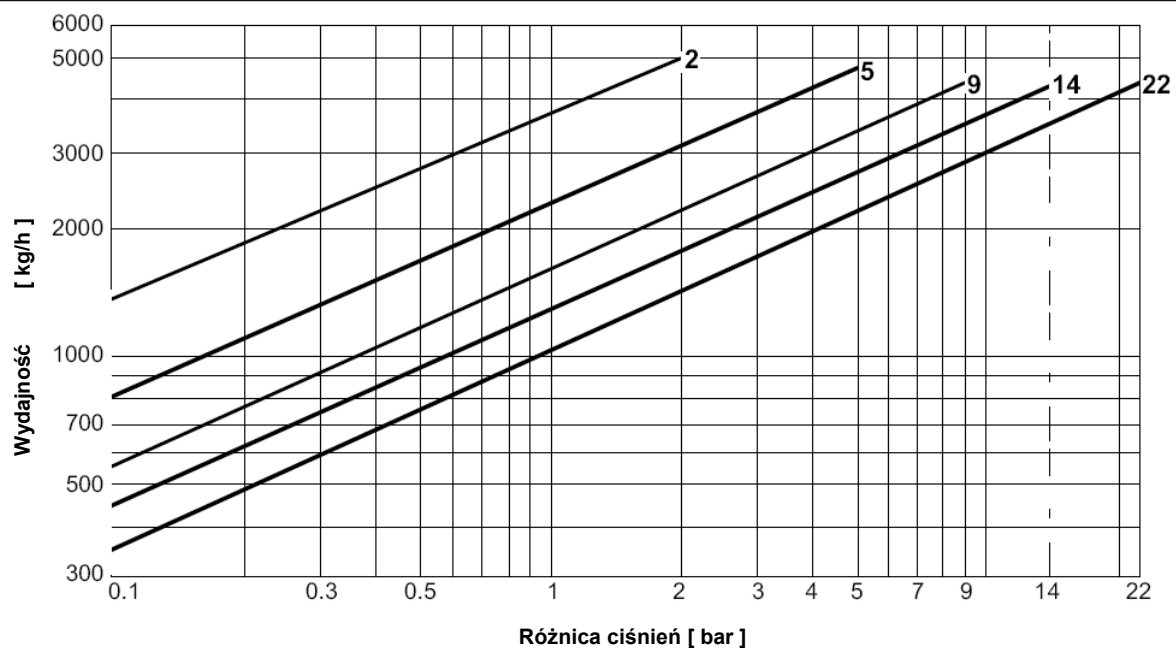


### SJ7FVX Kołnierz (mm)

DN	L	W	∅B	Waga (kg)
40	230	304	205	22
50				23

\* DIN2501, PN25/40dostępne inne standardy

## Wykres wydajności



1. Numery przy liniach odpowiadają numerom kryz w odwadniaczu
2. Różnica ciśnień dotyczy różnicy pomiędzy ciśnieniem przed i za odwadniaczem
3. Wydajności są podane dla ciągłego odprowadzania kondensatu w temperaturze o 6°C poniżej temp. nasycenia
4. Zalecany współczynnik bezpieczeństwa wynosi 1.5

**UWAGA : Nie stosować odwadniacza dla warunków przekraczających maksymalną różnicę ciśnień gdyż spowoduje to brak odwadniania i cofanie się kondensatu**

Ten dokument został przetłumaczony przez partnera handlowego TLV:

Przedstawicielstwo w Polsce

**STIM**

41-902 Bytom, ul. Składowa 26  
tel./fax (0-32) 281 45 01 , 281 99 80  
email: [info@stim.bytom.pl](mailto:info@stim.bytom.pl), [www.stim.bytom.pl](http://www.stim.bytom.pl)

