



# ODWADNIACZ Z PŁYWAKIEM SWOBODNYM

## TYP SJH6X STALIWO

### ODWADNIACZ Z PŁYWAKIEM SWOBODNYM I ODPOWIETRZNIKIEM TERMOSTATYCZNYM

#### Zalety

**Odwadniacz z pływakiem swobodnym w konstrukcji ułatwiającej serwisowanie bez demontażu z rurociągu, przeznaczony do stosowania w urządzeniach wymiennikowych.**

1. Kapsuła termostaticzna serii X zapewnia odpowietrzenie w temperaturze bliskiej nasycenia dla szybkiego rozruchu i wydajności.
2. Tylko jedna część ruchoma, pływak swobodny eliminuje punktowe zużycie zaworu zamykającego i zapewnia długą bezobsługową i bezawaryjną pracę.
3. Łatwy dostęp do części wewnętrznych bez demontażu z instalacji w celu czyszczenia lub serwisu obniża kosztu obsługi.
4. Wbudowane dwa filtry o dużej powierzchni wydłużają okres bezawaryjnej pracy.
5. Samodopasowujący się pływak swobodny zapewnia ciągłe, łagodne odprowadzanie kondensatu z małą prędkością przy zmianach przepływu.



#### Specyfikacja

Model	SJH6FNX
Typ przyłącza	Kolnierzowe (poziome)
Wymiar	DN 40
Numery otworów zaworowych	5, 10, 14, 22, 32
Maksymalne ciśnienie pracy [barg] PMO	5, 10, 14, 22, 32
Maksymalna różnica ciśnień [bar] ΔPMX	5, 10, 14, 22, 32
Maksymalna temperatura pracy [°C] TMO	240
Przechłodzenie odpowietrznika termicznego	do 6
Typ elementu termostaticznego X	B

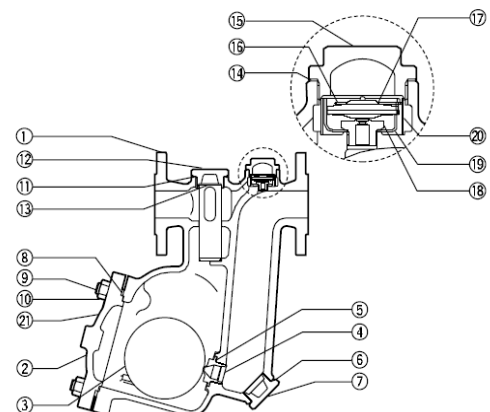
PARAMETRY PROJEKTOWE KORPUSU (NIE PARAMETRY PRACY) :

Maksymalne dopuszczalne ciśnienie [barg] PMA : 40  
Maksymalne dopuszczalna temperatura [°C] TMA : 400

#### UWAGA

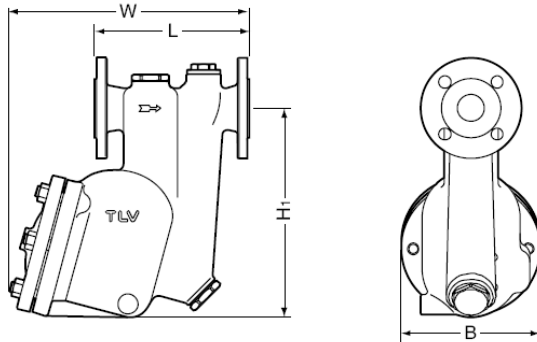
Aby uniknąć nieprawidłowej pracy, wypadków oraz poważnych zranień,  
NIE WOLNO stosować tego urządzenia poza warunkami pracy podanymi w tabeli.  
Lokalne regulacje mogą być bardziej restrykcyjne

NR	Opis	Materiał	DIN *	ASTM/AISI *
1	Korpus	Stalwo węglowe GS-C25	1.0619	A395
		Stalwo kwas. A351 CF8	1.4312	
2	Pokrywa	Stalwo węglowe GS-C25	1.0619	A395
		Stalwo kwas. A351 CF8	1.4312	
3 F	Pływak	Stal kwas. SUS316L	1.4404	AISI316L
4 R	Kryza	Stal kwas. SUS420F	1.4028	AISI420F
5 MR	Uszczelka kryzy	PTFE	PTFE	PTFE
6	Uszczelka korek kryzy	Miękkie żelazo SUYP	1.4028	AISI420F
		Stal kwasoodporna	1.4404	AISI316L
7 MR	Korek kryzy	Stal kwas. SUS303	EPR	D2000CA
8 R	Uszczelka pokrywy	Stal kwas / Grafit 316L	1.4404	AISI316L
9	Śruba pokrywy	Stal SNB7	1.7225	A193 Gr B7
		Stal kwas. SUS304	1.4301	AISI304
10	Nakrętka pokrywy	Stal S45C	1.0503	AISI1045
		Stal kwas. SUS304	1.4301	AISI304
11	Uszczelka korka filtra	Miękkie żelazo SUYP	1.4028	AISI420F
		Stal kwasoodporna	1.4404	AISI316L
12 R	Korek filtra	PTFE	PTFE	PTFE
13	Siatka filtra	Stal kwas SCS13A	1.4312	A351 CF8
14 R	Uszczelka X-element	Miękkie żelazo SUYP	1.4028	AISI420F
		Stal kwasoodporna	1.4404	AISI316L
15 R	Pokrywa X-elementu	Stal kwas. A351 CF8	1.4312	A351 CF8
16 R	Klips sprężynujący	Stal kwas. SUS304	1.4301	AISI304
17 R	Element X	Stal kwasoodporna	---	---
18 R	Gniazdo odpowietrznika	Stal kwas. SUS420F	1.4028	AISI420F
19 R	Tuleja elementu X	Stal kwas. SUS304	1.4301	AISI304
20	Siatka filtra	Stal kwas. SUS304	1.4301	AISI304
21	Tabliczka	Stal kwas. SUS304	1.4301	AISI304



## Wymiary

### ● SJH6NX Kołnierz

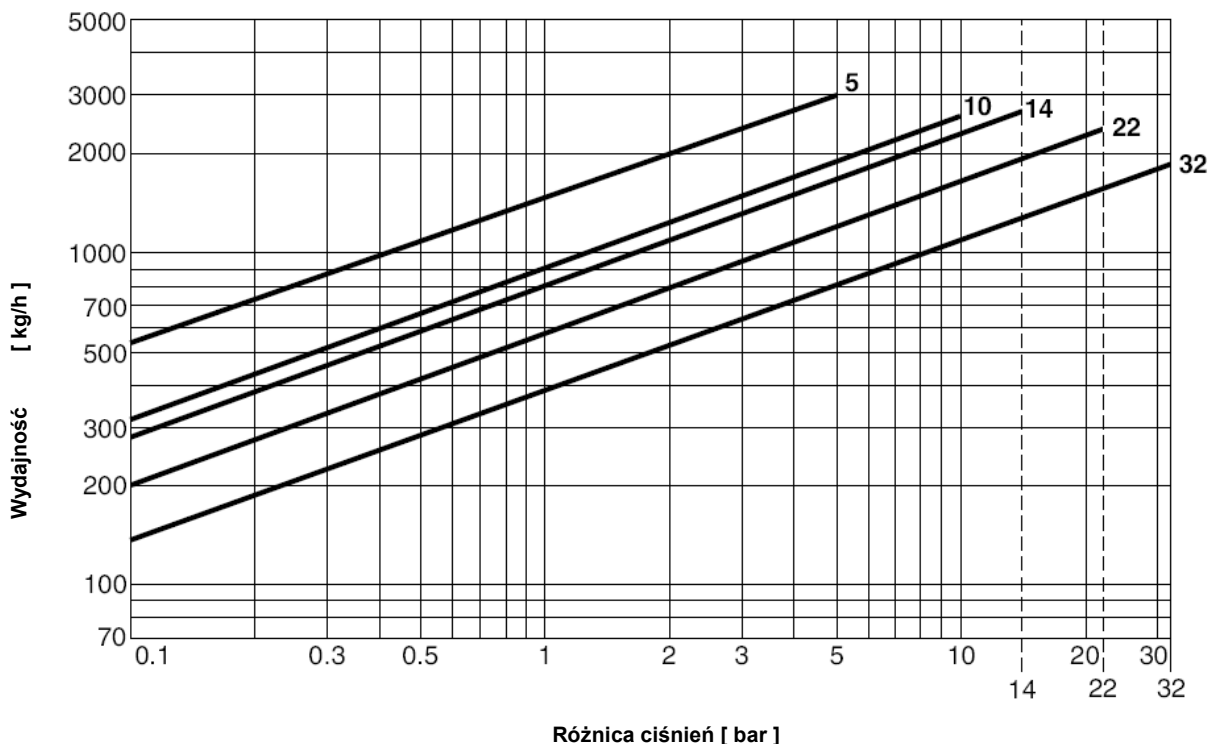


### SJH6NX Kołnierz (mm)

DN	L		H <sub>1</sub>	W	B	Waga (kg)
	DN 2501	PN25/40				
40	230		268	322	180	28

Inne standardy dostępne , ale może zmieniać się wymiar L

## Wykres wydajności



1. Numery przy liniach odpowiadają numerom kryz w odwadniaczu
2. Różnica ciśnień dotyczy różnicy pomiędzy ciśnieniem przed i za odwadniaczem
3. Wydajności są podane dla ciągłego odprowadzania kondensatu w temperaturze o 6°C poniżej temp. nasycenia
4. Zalecany współczynnik bezpieczeństwa wynosi 1.5

**UWAGA :** Nie stosować odwadniacza dla warunków przekraczających maksymalną różnicę ciśnień gdyż spowoduje to brak odwadniania i cofanie się kondensatu

Przedstawicielstwo w Polsce

### Firma Inżynierska STIM

41-902 Bytom, ul. Składowa 26  
tel./fax (0-32) 281 45 01 , 281 99 80  
email: [info@stim.bytom.pl](mailto:info@stim.bytom.pl), [www.stim.bytom.pl](http://www.stim.bytom.pl)

