

ODWADNIACZ Z PŁYWAKIEM SWOBODNYM I ODPOWIETRZNIKIEM TERMOSTATYCZNYM

Zalety

Odwadniacz z pływakiem swobodnym w konstrukcji ułatwiającej serwisowanie bez demontażu z rurociągu, przeznaczony do stosowania w urządzeniach wymiennikowych.

1. Kapsuła termostyczna serii X zapewnia odpowietrzenie w temperaturze bliskiej nasycenia dla szybkiego rozruchu i wydajności.
2. Tylko jedna część ruchoma, pływak swobodny eliminuje punktowe zużycie zaworu zamykającego i zapewnia długą bezobsługową i bezawaryjną pracę.
3. Łatwy dostęp do części wewnętrznych bez demontażu z instalacji w celu czyszczenia lub serwisu obniża kosztu obsługi.
4. Wbudowane dwa filtry o dużej powierzchni wydłużają okres bezawaryjnej pracy.
5. Samodopasowujący się pływak swobodny zapewnia ciągłe, łagodne odprowadzanie kondensatu z małą prędkością przy zmianach przepływu.



Specyfikacja

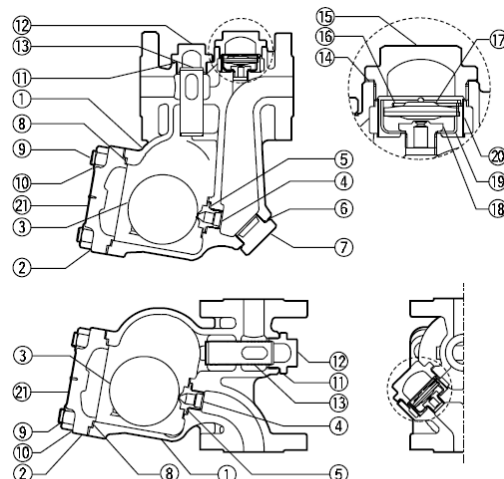
Model	SJH7FNX		SJH7FVX	
Typ przyłącza	Kołnierowe (poziome)		Kołnierowe (pionowe)	
Wymiar	DN 40 , 50			
Numerы otworów zaworowych	5, 10, 14, 22, 32			
Maksymalne ciśnienie pracy [barg]	PMO	5, 10, 14, 22, 32		
Maksymalna różnica ciśnień [bar]	ΔPMX	5, 10, 14, 22, 32		
Maksymalna temperatura pracy [°C]	TMO	240		
Przechłodzenie odpowietrznika termicznego		do 6		
Typ elementu termostycznego X		B		

UWAGA

Aby uniknąć nieprawidłowej pracy, wypadków oraz poważnych zranień, NIE WOLNO stosować tego urządzenia poza warunkami pracy podanymi w tabeli. Lokalne regulacje mogą być bardziej restrykcyjne

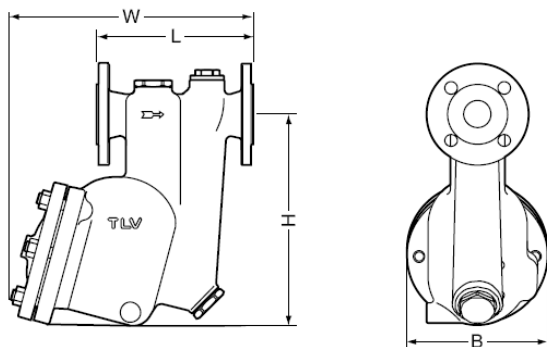
Maksymalne dopuszczalna temperatura [°C] TMA : 400

NR	Opis	Material	DIN *	ASTM/AISI *
1	Korpus	Staliwo węglowe GS-C25	1.0619	A395
		Staliwo kwas. A351 CF8	1.4312	
2	Pokrywa	Staliwo węglowe GS-C25	1.0619	A395
		Staliwo kwas. A351 CF8	1.4312	
3 F	Pływak	Stal kwas. SUS316L	1.4404	AISI316L
4 R	Kryza	Stal kwas. SUS420F	1.4028	AISI420F
5 MR	Uszczelka kryzy	PTFE	PTFE	PTFE
6	Uszczelka korek kryzy	Miękkie żelazo SUYP	1.4028	AISI420F
		Stal kwasoodporna	1.4404	AISI316L
7 MR	Korek kryzy	Stal kwas. SUS303	EPR	D2000CA
8 R	Uszczelka pokrywy	Stal kwas / Grafit 316L	1.4404	AISI316L
9	Śruba pokrywy	Stal SNB7	1.7225	A193 Gr B7
		Stal kwas. SUS304	1.4301	AISI304
10	Nakrętka pokrywy	Stal S45C	1.0503	AISI1045
		Stal kwas. SUS304	1.4301	AISI304
11	Uszczelka korka filtra	Miękkie żelazo SUYP	1.4028	AISI420F
		Stal kwasoodporna	1.4404	AISI316L
12 R	Korek filtra	PTFE	PTFE	PTFE
13	Siatka filtra	Stal kwas SCS13A	1.4312	A351 CF8
14 R	Uszczelka X-element	Miękkie żelazo SUYP	1.4028	AISI420F
		Stal kwasoodporna	1.4404	AISI316L
15 R	Pokrywa X-elementu	Stal kwas. A351 CF8	1.4312	A351 CF8
16 R	Klips sprężynujący	Stal kwas. SUS304	1.4301	AISI304
17 R	Element X	Stal kwasoodporna	---	--
18 R	Gniazdo odpowietrznika	Stal kwas. SUS420F	1.4028	AISI420F
19 R	Tuleja elementu X	Stal kwas. SUS304	1.4301	AISI304
20	Siatka filtra	Stal kwas. SUS304	1.4301	AISI304
21	Tabliczka	Stal kwas. SUS304	1.4301	AISI304



Wymiary

● SJH7NX Kołnierz

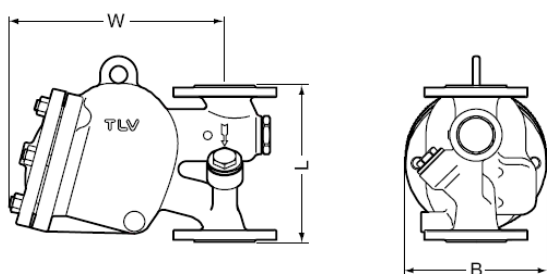


SJH7NX Kołnierz (mm)

DN	L		W	H	B	Waga (kg)
	DIN 2501	PN25/40				
40	230	357 (361)	312	205	32	
50						33

() Modele ze staliwa kwasoodpornego

● SJH7VX Kołnierz

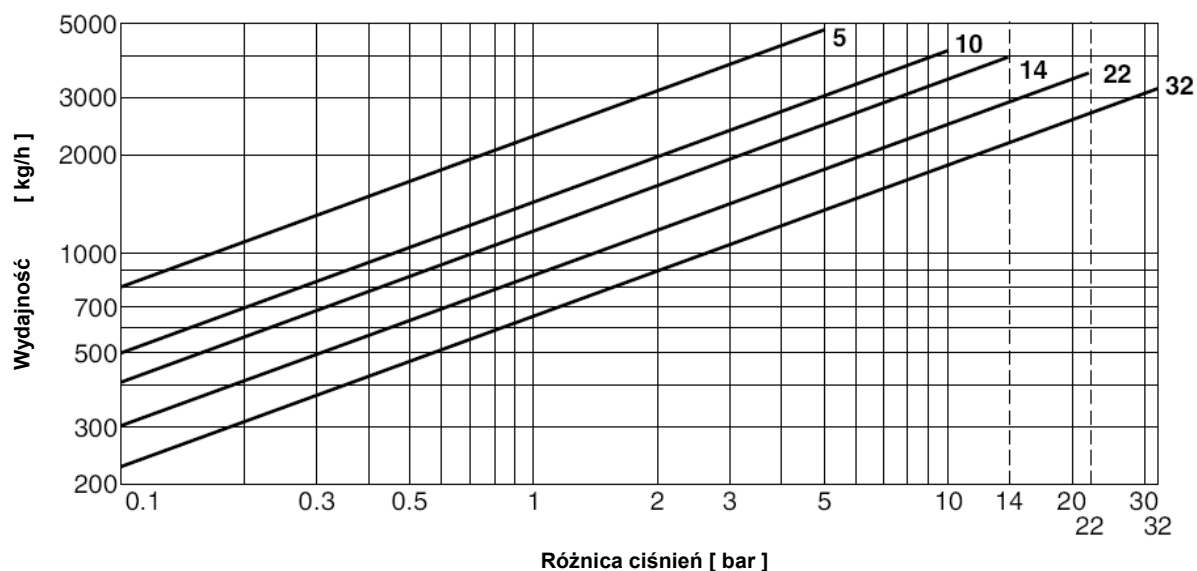


SJH7VX Kołnierz (mm)

DN	L		W	B	Waga (kg)
	DIN 2501	PN25/40			
40	230	315 (320)	205	27	
50					29

() Modele ze staliwa kwasoodpornego

Wykres wydajności



1. Numery przy liniach odpowiadają numerom kryz w odwadniaczu
2. Różnica ciśnień dotyczy różnicy pomiędzy ciśnieniem przed i za odwadniaczem
3. Wydajności są podane dla ciągłego odprowadzania kondensatu w temperaturze o 6°C poniżej temp. nasycenia
4. Zalecany współczynnik bezpieczeństwa wynosi 1.5

UWAGA : Nie stosować odwadniacza dla warunków przekraczających maksymalną różnicę ciśnień gdyż spowoduje to brak odwadniania i cofanie się kondensatu

Ten dokument został przetłumaczony przez partnera handlowego TLV:

Przedstawicielstwo w Polsce

STIM

41-902 Bytom, ul. Składowa 26
tel./fax (0-32) 281 45 01 , 281 99 80
email: info@stim.bytom.pl, www.stim.bytom.pl

