



ODWADNIACZ THERMODYNE

TYP HR80A Stal stopowa

ODWADNIACZ TERMODYNAMICZNY Z ODPOWIETRZNIKIEM TERMICZNYM

Zalety

Odwadniacz z izolacją płaszczem powietrznym przeznaczony dla odwadniania rurociągów wysokociśnieniowych oraz turbin.

1. Odwadniacz serwisowalny bez demontażu z linii
2. Polerowany dysk zapewnia szczelne zamknięcie bez zatrzymywania powietrza.
3. Utwardzane powierzchnie pracujące ze stali kwasoodpornej.
4. Płaszcz powietrzny ogranicza liczbę cykli pracy przy braku kondensatu i wydłuża trwałość
5. Wbudowany filtr siatkowy
6. Szybkie odpowietrzanie zapewnia pierścień bimetaliczny.



Specyfikacja

Model	HR80A	
Typ przyłącza	Spawane SW	Spawane BW
Wymiar	DN15,20,25	DN15,25
Maksymalne ciśnienie pracy [barg] PMO	80	
Minimalne ciśnienie pracy [barg]	8	
Maksymalna temperatura pracy [°C] TMO	475	
Maksymalne przeciw ciśnienie	50% ciśnienia w ejsciowego	

PARAMETRY PROJEKTOWE KORPUSU (NIE PARAMETRY PRACY) :

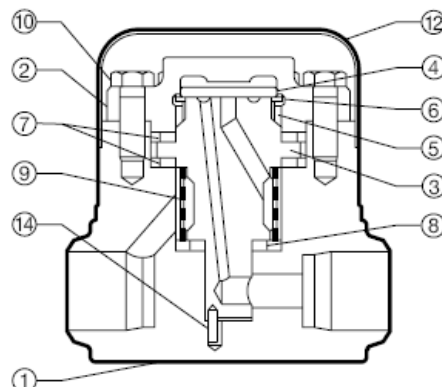
Maksymalne dopuszczalne ciśnienie [barg] PMA :80
Maksymalne dopuszczalna temperatura[°C] TMA : 475

UWAGA

Aby uniknąć nieprawidłowej pracy, wypadków oraz poważnych zranień, NIE WOLNO stosować tego urządzenia poza warunkami pracy podanymi w tabeli. Lokalne regulacje mogą być bardziej restrykcyjne

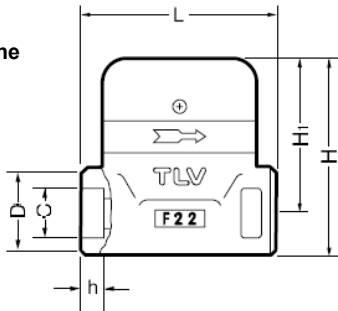
NR	Opis	Materiał	DIN *	ASTM/AISI *
1	Korpus	Stal stopowa A182 F22	1.7380	--
2 R	Pokrywa	Stal kwas. SUS403F	1.4000	AISI403
3 R	Moduł gniazda	Stal kwas. SUS440C	1.4125	AISI440C
4 R	Dysk	Stal kwas. SUS440C	1.4125	AISI440C
5 R	Odpowietrznik	Bimetal	----	--
6 R	Pierścień podtrzymujący	Stal kwas. SUS630	1.4542	AISI630
7 MR	Uszczelka modułu	Grafit/Stal kwas.	1.4833	AISI309S+Cb
8 MR	Uszczelka modułu	Grafit/Stal kwas.	1.4833	AISI309S+Cb
9 R	Siatka filtra	Stal kwas. SUS430/304	1.4016/4301	AISI430/304
10	Sruby pokrywy	Stal stopowa SNB16	1.7711	A193 Gr B16
11	Tabliczka	Stal kwas. AISI304	1.4301	AISI304
12	Pokrywa	Stal kwas. AISI304	1.4301	AISI304
13	Śruba nastawcza	Stal kwas. AISI304	1.4301	AISI304
14 R	Kolek prowadzący	Stal kwas. AISI304	1.4301	AISI304

* Materiał równoważny , ** - Opcja , *** Pokazano na odwrocie
Dostępne zestawy naprawcze , M - Obsługowy , R - Serwisowy



Wymiary

● HR80A Przyłącze spawane SW

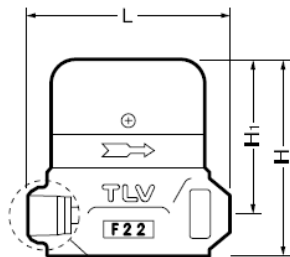


HR80A Przyłącze spawane SW (mm)

DN	L	H	H ₁	φ D	φ C	h	Waga (kg)
15	110	115	90	48	21.8	14	3.9
20					27.2		3.8
25					33.9		3.7

* ASME B16.11-2005 , Dostępne inne standardy

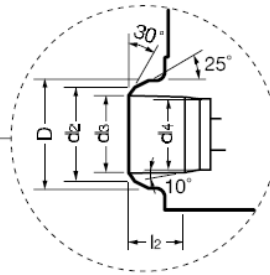
● HR80A Przyłącze spawane BW



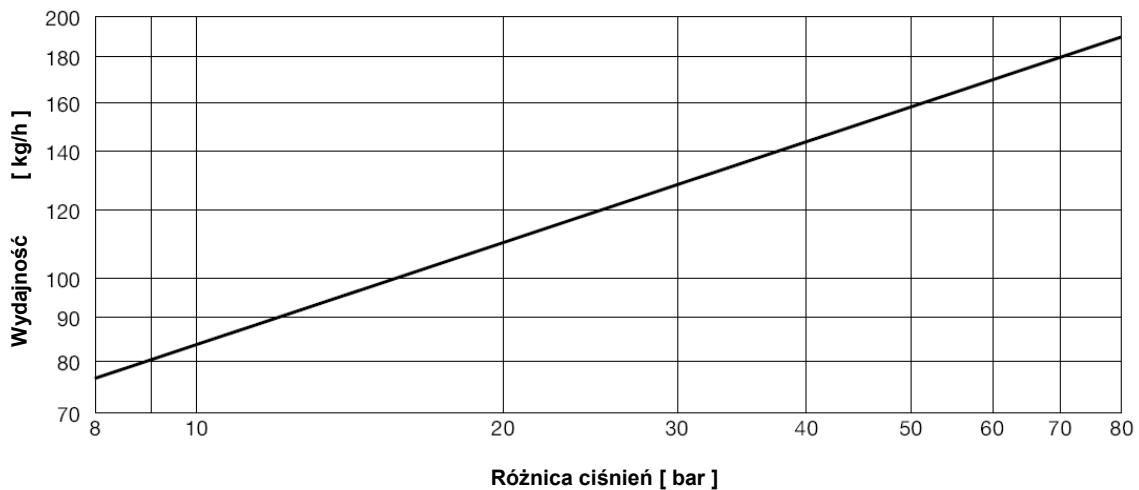
HR80A Przyłącze spawane BW (mm)

DN	L	H	H ₁	φ D	φ d ₂	φ d ₃	φ d ₄	l ₂	Waga (kg)
15	110	115	90	24	22	17	15	20	3.8
25				37	34	28	25		

* DIN 3239 Form C (PN100) , Dostępne inne standardy



Wykres wydajności



1. Różnica ciśnień dotyczy różnicy pomiędzy ciśnieniem przed i za odwadniaczem
2. Zalecany współczynnik bezpieczeństwa wynosi 2