



# ODWADNIACZ TERMODYNAMICZNY

## TYP HR150A Stal stopowa

### ODWADNIACZ TERMODYNAMICZNY DLA APLIKACJI WYSOKIEGO CIŚNIENIA

#### Zalety

Odwadniacz z izolacją w postaci płaszczu powietrznego przeznaczony dla odwadniania rurociągów wysokociśnieniowych oraz turbin.

1. Odwadniacz serwisowalny bez demontażu z linii
2. Polerowany dysk zapewnia szczelne zamknięcie bez zatrzymywania powietrza.
3. Płaszcz powietrzny ogranicza liczbę cykli pracy przy braku kondensatu i wydłuża trwałość
4. Wbudowany filtr siatkowy
5. Utwardzane powierzchnie pracujące gwarantujące długą żywotność urządzenia.



#### Specyfikacja

Model		HR150A	
Typ przyłącza		Spawane SW	Spawane BW
Wymiar		DN15, 20, 25	DN15, 25
Maksymalne ciśnienie pracy [barg]	PMO	150	
Minimalne ciśnienie pracy [barg]		16	
Maksymalna temperatura pracy [°C]	TMO	550	
Maksymalne przeciw ciśnienie		50% ciśnienia wjeściowego	

PARAMETRY PROJEKTOWE KORPUSU (NIE PARAMETRY PRACY) :

Maksymalne dopuszczalne ciśnienie [barg] PMA : 150  
Maksymalna dopuszczalna temperatura [°C] TMA : 550



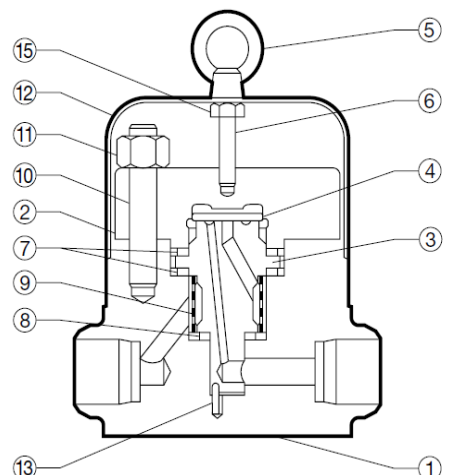
#### UWAGA

Aby uniknąć nieprawidłowej pracy, wypadków oraz poważnych zranień, NIE WOLNO stosować tego urządzenia poza warunkami pracy podanymi w tabeli. Lokalne regulacje mogą być bardziej restrykcyjne

NR	Opis	Materiał	DIN *	ASTM / AISI *
1	Korpus	Stal stopowa A182 F22	1,7380	--
2 R	Pokrywa	Stal kwas. SUS420J2	1,4031	AISI420
3 R	Moduł gniazda	Stal kwas. SUS440C	1,4125	AISI440C
4 R	Dysk	Stal kwas. SUS440C	1,4125	AISI440C
5	Nakrętka oczkowa	Stal węglowa SS400	1,0037	A6
6	Podkładka	Stal węglowa SS400	1,0037	A6
7 MR	Uszczelka modułu	Grafit/Stal kwas.	-/1,4833	-/AISI309S+Cb
8 MR	Uszczelka modułu	Grafit/Stal kwas.	-/1,4833	-/AISI309S+Cb
9 R	Siatka filtra	Stal kwas SUS430/304	1.4016/4301	AISI430/304
10	Śruba pokrywy	Stal stopowa SNB16	1,7711	A193 Gr. B16
11	Nakrętka pokrywy	Stal stopowa SNB7	1,7225	A193 Gr. B7
12	Pokrywa	Stal węglowa SPCC	1,0330	A109
13 R	Kotek prowadzący	Stal kwas. SUS304	1,4301	AISI304
14	Tabliczka znamionowa	Stal kwas. SUS304	1,4301	AISI304
15	Nakrętka sześciokątna	Stal węglowa SS400	1,0037	A6

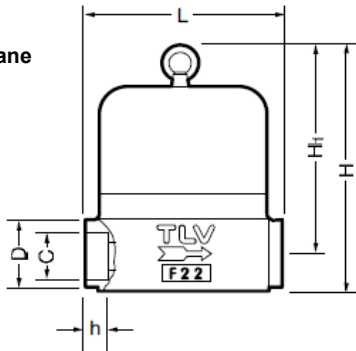
\* Materiał równoważny, \*\* - Opcja

Dostępne zestawy naprawcze , M – Obsługowy , R - Serwisowy



## Wymiary

### ● HR150A Przyłącze spawane SW

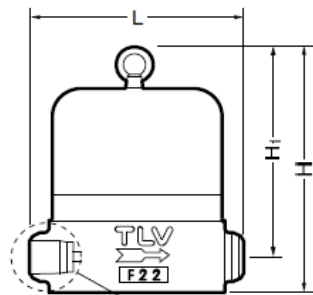


### HR150A Przyłącze spawane SW (mm)

DN	L	H	H <sub>1</sub>	φD	φC	h	Waga (kg)
15	140	189	160	53.5	21.70	14	12
20					27.05		
25					33.80		

\* ASME B16.11 , Dostępne inne standardy

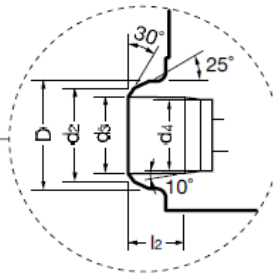
### ● HR150A Przyłącze spawane BW



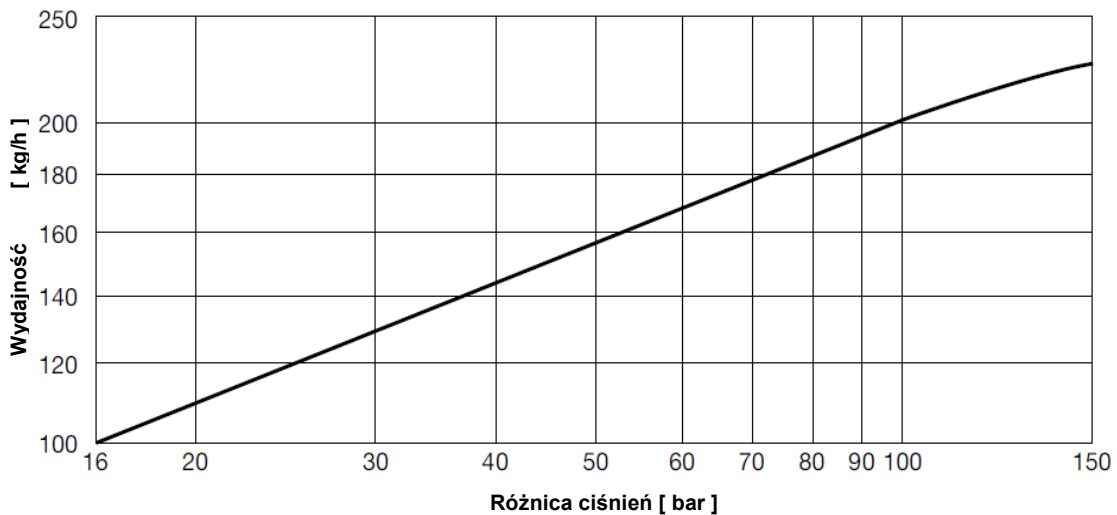
### HR150A Przyłącze spawane BW (mm)

DN	L	H	H <sub>1</sub>	φD	φd <sub>2</sub>	φd <sub>3</sub>	φd <sub>4</sub>	l <sub>2</sub>	Waga (kg)
15	145	189	160	28	22	17	15	20	12
25				40	34	27	25		

\* DIN 3239 Form C (PN160) , Dostępne inne standardy



## Wykres wydajności



1. Różnica ciśnień dotyczy różnicy pomiędzy ciśnieniem przed i za odwadniaczem
1. Zalecany współczynnik bezpieczeństwa wynosi 2