



# ODWADNIACZ TERMOSTATYCZNY

## TYP LV13L Mosiądz

### Zalety

Odwadniacz z termostatyczny przeznaczony dla małych urządzeń wymiennikowych, sieci i podgrzewaczy.

1. Kapsuła termostyczna serii X z funkcją awarii w pozycji otwartej zapewnia pewne odprowadzanie kondensatu.
2. Wielomembranowa kapsuła zapewnia długą żywotność.
3. Praca cykliczna ze stałym przechłodzeniem w całym zakresie ciśnień.
4. Bardzo dobre odpowietrzanie
5. Kompaktowa budowa i duża wydajność
6. Łatwy w obsłudze i czyszczeniu
7. Utwardzane gniazdo
8. Wbudowany filtr siatkowy o dużej powierzchni



### Specyfikacja

|                                   |                           |     |  |
|-----------------------------------|---------------------------|-----|--|
| Model                             | LV13L                     |     |  |
| Typ przyłącza                     | Gwintowe                  |     |  |
| Wymiar                            | 1/2", 3/4"                |     |  |
| Maksymalne ciśnienie pracy [barg] | PMO                       | 13  |  |
| Minimalne ciśnienie pracy [barg]  | 0.1                       |     |  |
| Maksymalne przeciwcisnienie [bar] | 90% ciśnienia wejściowego |     |  |
| Maksymalna temperatura pracy [°C] | TMO                       | 200 |  |
| Przechłodzenie elementu X [°C]    | Do 6                      |     |  |
| Typ elementu termostycznego X     | B                         |     |  |

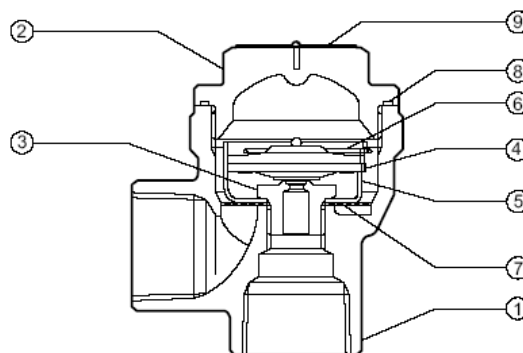
PARAMETRY PROJEKTOWE KORPUSU (NIE PARAMETRY PRACY) :

#### UWAGA

Aby uniknąć nieprawidłowej pracy, wypadków oraz poważnych zranień, NIE WOLNO stosować tego urządzenia poza warunkami pracy podanymi w tabeli. Lokalne regulacje mogą być bardziej restrykcyjne

Maksymalne dopuszczalne ciśnienie [barg] PMA : 13  
Maksymalna dopuszczalna temperatura [°C] TMA : 200

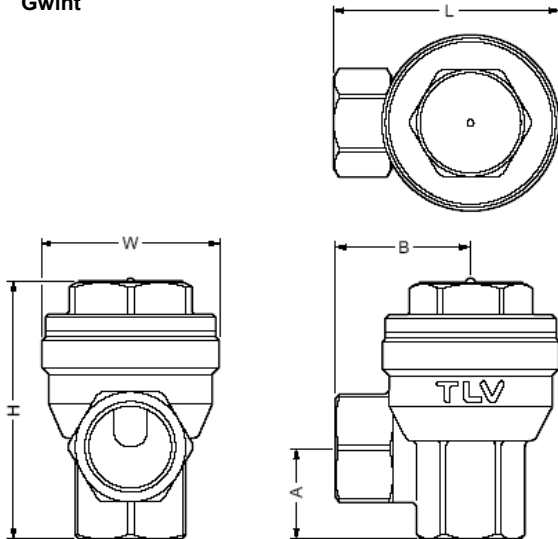
| NR | Opis              | Materiał           | DIN *  | ASTM/AISI * |
|----|-------------------|--------------------|--------|-------------|
| 1  | Korpus            | Mosiądz C3771      | 2.0380 | B124 C37700 |
| 2  | Pokrywa           | Mosiądz C3771      | 2.0380 | B124 C37700 |
| 3  | Gniazdo           | Stal kwas. SUS420F | 1.4028 | AISI420F    |
| 4  | X-element         | Stal kwasoodporna  | ---    | ---         |
| 5  | Tuleja X-elementu | Stal kwas. SUS304  | 1.4301 | AISI304     |
| 6  | Klips             | Stal kwas. SUS304  | 1.4301 | AISI304     |
| 7  | Siatka filtra     | Stal kwas. SUS304  | 1.4301 | AISI304     |
| 8  | Uszczelka pokrywy | PTFE               | ---    | ---         |
| 9  | Tabliczka         | Stal kwas. SUS304  | 1.4301 | AISI304     |



## Wymiary

### ● LV13L

Gwint

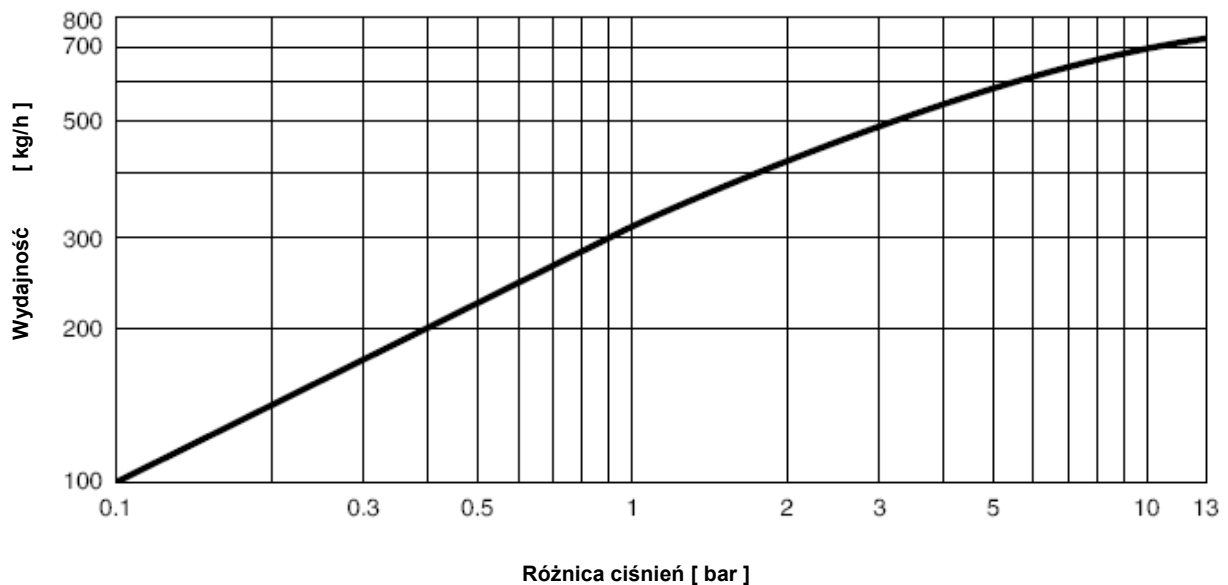


### LV13L Gwint (mm)

| Size | L  | H  | φW | A  | B  | Waga (kg) |
|------|----|----|----|----|----|-----------|
| 1/2" | 64 | 70 | 52 | 20 | 38 | 0.5       |
| 3/4" | 66 | 77 |    | 27 | 40 |           |

\* BSP DIN 2999, dostępne inne standardy

## Wykres wydajności



- Różnica ciśnień dotyczy różnicy pomiędzy ciśnieniem przed i za odwadniaczem
- Zalecany współczynnik bezpieczeństwa wynosi 2