



ODPOWIETRZNIK TERMOSTATYCZNY DO PARY WODNEJ

TYP LA13L Mosiądz

Zalety

Odpowietrznik termostatyczny do pary wodnej z funkcją awarii w pozycji otwartej.

1. Automatyczne odpowietrzanie blisko temperatury nasycenia.
2. Kompaktowa budowa i duża wydajność.
3. Natychmiastowa reakcja na zmianę parametrów pracy.
4. Łatwy w obsłudze i czyszczeniu.
5. Utwardzane gniazdo.
6. Szczelne zamknięcie.



Specyfikacja

Model	LA13L		
Typ przyłącza	Gwintowe		
Wymiar	1/2" , 3/4"		
Maksymalne ciśnienie pracy [bar m]	PMO	13	
Minimalne ciśnienie pracy [bar m]		0.1	
Maksymalna temperatura pracy [°C]	TMO	200	
Przechłodzenie elementu X [°C]		do 22	
Typ elementu termostatycznego X		T	

PARAMETRY PROJEKTOWE KORPUSU (NIE PARAMETRY PRACY) :

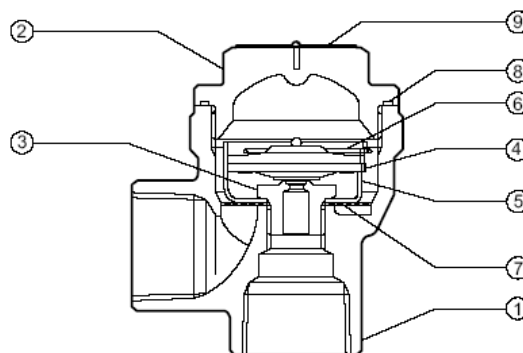
Maksymalne dopuszczalne ciśnienie [bar m] PMA : 16
Maksymalne dopuszczalna temperatura [°C] TMA : 220

UWAGA

Aby uniknąć nieprawidłowej pracy, wypadków oraz poważnych zranień,
NIE WOLNO stosować tego urządzenia poza warunkami pracy podanymi w tabeli.
Lokalne regulacje mogą być bardziej restrykcyjne

NR	Opis	Materiał	DIN *	ASTM/AISI *
1	Korpus	Mosiądz C3771	2.0380	B124 C37700
2	Pokrywa	Mosiądz C3771	2.0380	B124 C37700
3 R	Gniazdo	Stal kwas. SUS420F	1.4028	AISI420F
4 R	X-element	Stal kwasoodporna	---	---
5 R	Tuleja X-elementu	Stal kwas. SUS304	1.4301	AISI304
6 R	Klips	Stal kwas. SUS304	1.4301	AISI304
7 R	Siatka filtra	Stal kwas. SUS304	1.4301	AISI304
8 R	Uszczelka pokrywy	PTFE	---	---
9	Tabliczka	Stal kwas. SUS304	1.4301	AISI304

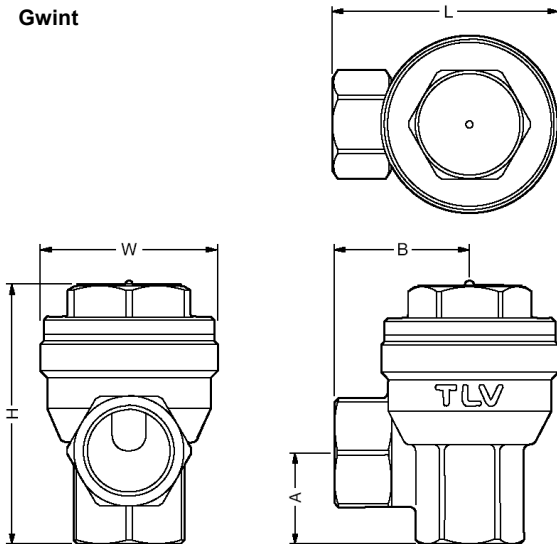
* - Materiał równoważny
Części zestawu naprawczego - R



Wymiary

● LA13L

Gwint



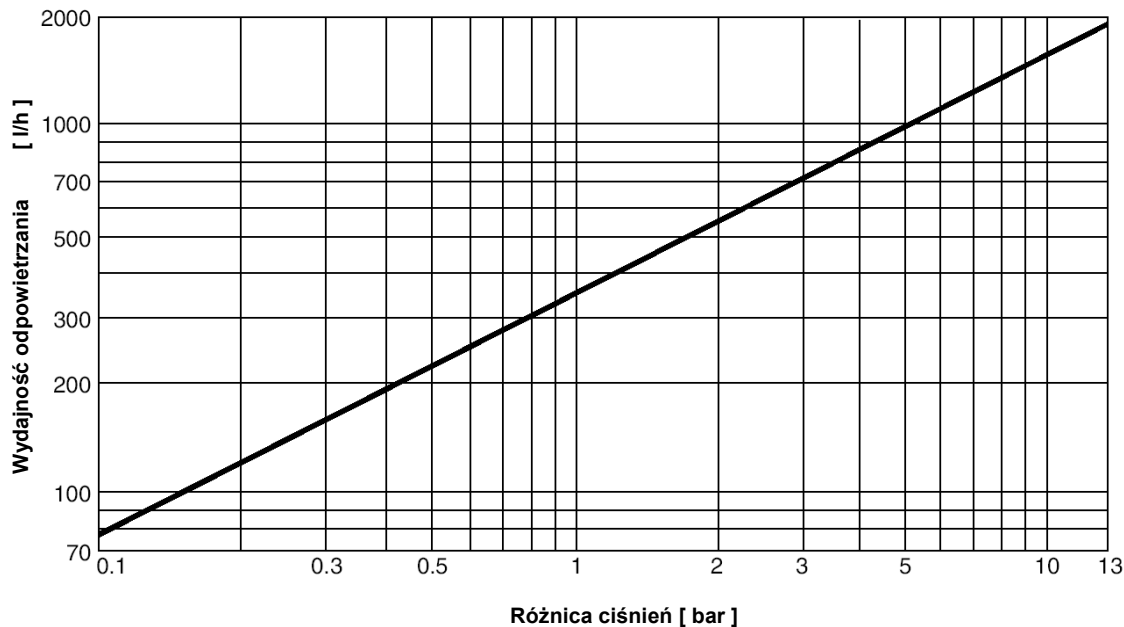
LA13L Gwint *

(mm)

DN	L	H	ϕW	A	B	Waga (kg)
1/2"	64	70	52	20	38	0.5
3/4"	66	77		27	40	

* BSP DIN 2999, dostępne inne standardy

Wykres wydajności



1. Różnica ciśnień dotyczy różnicy pomiędzy ciśnieniem przed i za odpowietrznikiem.
1. Wydajności są równoważne dla wydajności standardowego powietrza (dla 20°C przy ciśnieniu atmosferycznym)

Dokument przetłumaczony przez partnera handlowego w Polsce

STIM

41-902 Bytom, ul. Składowa 26
tel./fax (0-32) 281 45 01 , 281 99 80
email: info@stim.bytom.pl, www.stim.bytom.pl



Producent
TLV CO., LTD.
Kakogawa, Japan
is approved by LRCA Ltd. to ISO 9001/14001
www.tlv.com

ISO 9001/ISO 14001

