

Eckabschlammentil

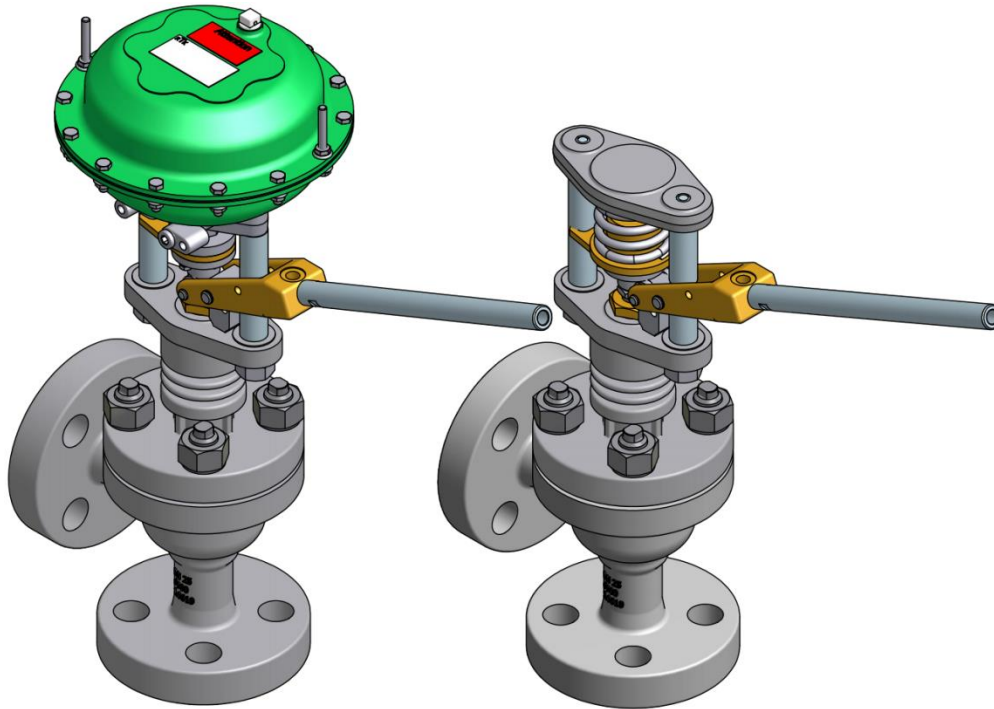
Angle blowdown valve

Vanne d'extraction des boues

6704-7010

Baureihen
Series
Séries

- HV 6291-E
- PV 6291-E



PV 6291-E

HV 6291-E

Abschlammentil für Dampf- und Heiswasserkessel

- Nennweite DN 20...50,
- Nenndruck PN 63...160
- Eckausführung
- Wartungsfreie Spindelabdichtung
- Freier Durchgang für Mediumströmung
- Einfacher Tausch des Kegels

Angle blowdown valve for steam and hot water boilers

- Nominal diameter DN 20...50,
- Nominal pressure PN 63...160
- Angle version
- Maintenance-free stuffing box
- Free passage for medium flow
- Simple exchange of cone

Vanne d'extraction de boues pour chaudière à vapeur et à eau surchauffée

- Diamètre nominal DN 20...50,
- Pression nominale PN 63...160
- Version coudée
- Garniture de tige sans entretien
- Passage direct pour écoulement du fluide
- Remplacement facile du clapet

Regeltechnik Kornwestheim GmbH
Max-Planck-Straße 3
70806 Kornwestheim
GERMANY

Telefon +49 7154 1314-0
Telefax +49 7154 1314-333
Internet www.rtk.de
E-Mail: info@rtk.de

RTK[®]

 Choose the Original
Choose Success!

**REGELTECHNIK
KORNWESTHEIM**

A division of CIRCOR International, Inc.

Abschlammventil
Bottom blowdown valve
Vannes d'extraction de boues

6704-7020

Technische Daten

Nennweite: DN 20...50
Nenndruck: PN 63...160
Gehäusematerial: 1.0619; Andere auf Anfrage
Spindelabdichtung: Dachmanschetten mit Kühlrippen PTFE/Kohle (bis 292 °C); Andere auf Anfrage
Kegelart: Auf / Zu Kegel; stellitierte Sitz- und Kegelnut
Kvs-Werte: siehe Tabelle 1
Durchflusswerte; max. Differenzdrücke: siehe Abbildung 1
Anschlussarten: Flansch nach DIN EN 1092-1
Anschweißenden nach DIN EN 12627
Baulängen (CTF): nach DIN EN 558 Reihe 9
Max Druck / Temp.: nach DIN EN 1092
Andere a.A.
Einbaulage: beliebig
Werkstoffe: siehe Ersatzteilblatt

Technical Data

Nominal width: DN 20...50
Nominal pressure: PN 63...160
Body material: 1.0619; others on request
Spindle gasket: Chevron rings with cooling fins PTFE/carbon (up to 292 °C); others on request
Cone type: Open / close cone; stellited plug and cone trim
Kvs values: see Table 1
Flow rate values; max. pressure difference: see Figure 1
Connection types: Flange DIN EN 1092-1
welding ends DIN EN 12627
Face-to-face lengths (CTF): DIN EN 558 Row 9
Max. pressure / temp.: DIN EN 1092
Others on request
Fitting length: any
Materials: see Spare Parts sheet

Caractéristiques techniques

Diamètre nominal : DN 20...50
Pression nominale : PN 63...160
Matériau de corps : 1.0619; Autres sur demande
Garniture de tige : manchettes chevron avec ailettes de refroidissement PTFE/graphite (jusqu'à 292 °C); Autres sur demande
Type de clapet : clapet tout ou rien; garniture de siège et de clapet stellitée
Valeurs Kvs : voir tableau 1
Valeurs de débit ; pressions différentielles max. voir figure 1
Types de raccord : bride selon DIN EN 1092-1
extrémités soudées selon DIN EN 12627
Longueurs de construction (CTF) : selon DIN EN 558 Série 9
Pression / temp. max. : selon DIN EN 1092
Autres s. d.
Position de montage : indifférente
Matériaux : voir Liste des pièces détachées

Bauformen

HV 6291-E Abschlammventil mit Handverstellung
PV 6291-E Abschlammventil mit Handverstellung und pneumatischem Stellantrieb

Construction types

HV 6291-E Bottom blowdown valve with manual adjustment
PV 6291-E Bottom blowdown valve with manual adjustment and pneumatic actuator

Références

HV 6291-E Vanne d'extraction de boues à commande manuelle
PV 6291-E Vanne d'extraction de boues à commande manuelle et servomoteur pneumatique

Option

Integrierte Austrittserweiterung auf Anfrage;
Magnetventil mit Steuereinheit für Abschlammventil
110 V 50 /60 Hz
220 V 50/60 Hz

Option

Integrated discharge expansion on request;
Magnet valve with control unit for bottom blowdown valve
110 V 50 /60 Hz
220 V 50/60 Hz

Option

Extension de sortie intégrée sur demande ;
Soupape magnétique avec unité de commande pour vanne d'extraction de boues
110 V 50 /60 Hz
220 V 50/60 Hz

Funktion

HV 6291-E
Das Abschlammventil wird mit dem Handhebel betätigt. Das Ventil geht automatisch in die Schließstellung, sobald der Handhebel losgelassen wird. Mit einer Arretierung kann das Ventil in der "Offen" - Stellung blockiert werden.
PV 6291-E
Bei Betätigung des Abschlammventiles mit Druckluft, ist der max. zulässige Druck von 6 bar einzuhalten. Es ist darauf zu achten, dass das Abschlammventil zügig und vollständig öffnet.

Function

HV 6291-E
The bottom blowdown valve is activated using the hand lever. The valve automatically goes into the close position, as soon as the hand lever is released. The valve can be blocked in the "open" position using an arrester.
PV 6291-E
The maximum permissible pressure of 6 bar must be observed when activating the bottom blowdown valve. Ensure that the bottom blowdown valve opens speedily and completely.

Fonctionnement

HV 6291-E
La vanne d'extraction de boues est actionnée par le levier manuel. Elle retourne automatiquement en position fermée dès le relâchement du levier. Un dispositif d'arrêt permet de la bloquer en position d'ouverture.
PV 6291-E
Lors de l'emploi d'air comprimé pour commander la vanne d'extraction des boues, s'assurer que la pression d'air employée ne dépasse pas 6 bar max. Il est aussi recommandé de vérifier sa complète et rapide ouverture.

Regeltechnik Kornwestheim GmbH
Max-Planck-Straße 3
70806 Kornwestheim
GERMANY

Telefon +49 7154 1314-0
Telefax +49 7154 1314-333
Internet www.rtk.de
E-Mail: info@rtk.de



**REGELTECHNIK
KORNWESTHEIM**
A division of CIRCOR International, Inc.

Besondere Merkmale

- **Sehr gute Dichtheit nach Außen** durch Einsatz hochwertiger Kammprofilabdichtungen
- **Reduzierung der Empfindlichkeit hinsichtlich Wasserschläge** durch verringerte Querschnittsfläche im Deckelbereich
- **Schwingungsvermeidung des Kegels** durch „geführten Kegelkopf“

Special features

- **Very good external tightness** due to the use of high grade grooved metal gaskets
- **Reduced sensitivity regarding line shocks** due to reduced area cross-section of bonnet zone
- **Vibration control of cone** due to "guided cone head"

Caractéristiques particulières

- **Très bonne étanchéité vers l'extérieur** grâce à l'utilisation de joints cannelés de haute qualité
- **Réduction de la sensibilité concernant les coups de bélier** grâce à une surface de section diminuée dans la zone de couvercle
- **Evitement des vibrations du clapet** grâce à la "tête de clapet guidée"

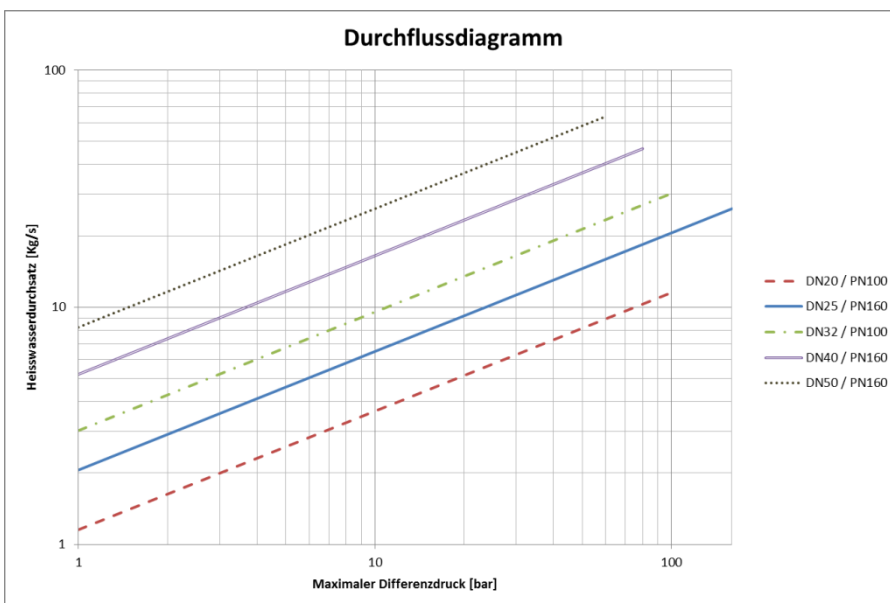


Abbildung 1 : Durchflussdiagramm [max. Differenzdrücke]
Figure 1 : Flow rate diagram [max. pressure differences]
Figure 1 : Diagramme de débit [pressions différentielles max.]

DN	Kvs m³/h	Sitz/seat/siège mm	Stellweg in/Stroke in/course en mm
20	4,2	15	12
25	7,5	20	12
32	11,0	25	12
40	19,0	32	12
50	30,0	40	12

Tabelle2 / table 2/ tableau 3: Kvs -Werte Abschlammventil /
Kvs- value bottom blowdown valve
Valeurs Kvs vanne d'extraction

Regeltechnik Kornwestheim GmbH
Max-Planck-Straße 3
70806 Kornwestheim
GERMANY

Telefon +49 7154 1314-0
Telefax +49 7154 1314-333
Internet www.rtk.de
E-Mail: info@rtk.de

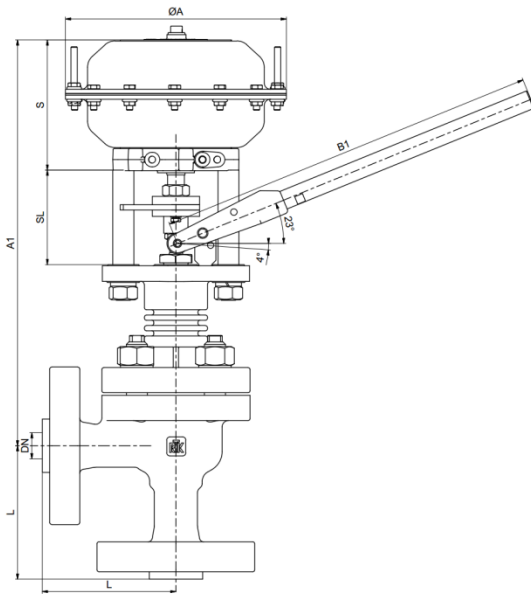


**REGELTECHNIK
KORNWESTHEIM**
A division of CIRCOR International, Inc.

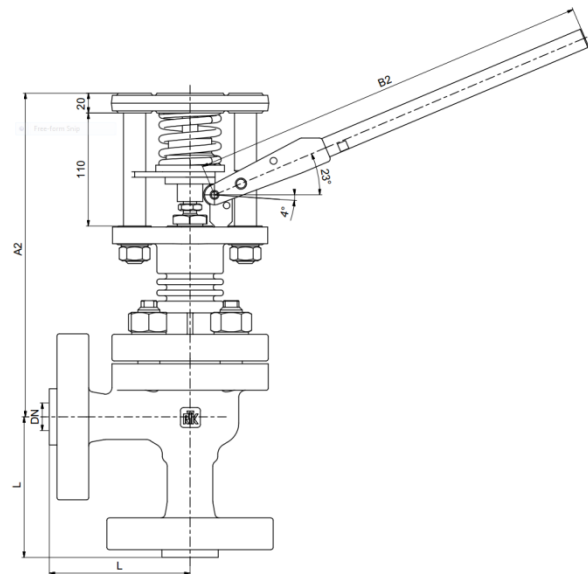
Technische Daten pneumatischer Stellantrieb/ Technical specification pneumatic actuator /
Caractéristique techniques servomoteur pneumatique

Type / type / type	ST 6135.B6-1H Abschlamm
Membranfläche / diaphragm area / surface membrane	280 cm ²
Federbereich / spring range / Plage ressort	0,7...1,1 bar
Stellweg / stroke / course	12 mm
Zuluftdruck / operating pressure / pression d'air de commande	max. 6 bar
Volumen Antrieb / volume actuator / volume servomoteur	0,9 L
Umgebungstemperatur / ambient temperature / température ambiante	-40...80 °C

Maßblatt / dimension sheet / Encombrement



PV 6291-E
DN 20 – 50
PN 63...160



HV 6291-E
DN 20 – 50
PN 63...160

DN	PN	L	PV 6291-E					
			ST 6135.B6-1H					
			A1	vA	S	SL	B1	Gewicht [kg] weight [kg] poids [kg]
20	63...100	115	387	210	124	90	363	20
25	63...160	115	387				363	21
32	63...100	130	393				613	23
40	63...160	130	410				868	31
50	63...160	152	433				868	41

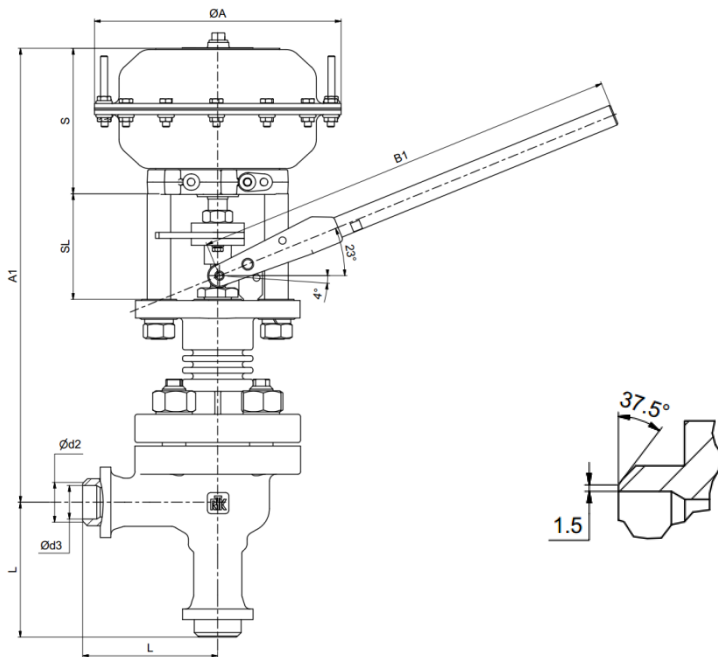
Regeltechnik Kornwestheim GmbH
Max-Planck-Straße 3
70806 Kornwestheim
GERMANY

Telefon +49 7154 1314-0
Telefax +49 7154 1314-333
Internet www.rtk.de
E-Mail: info@rtk.de



Choose the Original
Choose Success!

**REGELTECHNIK
KORNWESTHEIM**
A division of CIRCOR International, Inc.



DN	PN	L	d2	d3	PV 6291-E					
					ST 6135.B6-1H					
					A1	vA	S	SL	B1	Gewicht [kg] weight [kg] poids [kg]
20	63...100	115	28	26,3	387	210	124	90	363	16
25	63...100	115	34	28,5	387				363	17
	160			27					363	17
32	63...100	130	43	37	393				613	17
40	63...100	130	49	43	410				868	24
	160			41		868	24			
50	63...100	152	61	54	433	868	31			
	160			52,5		868	31			

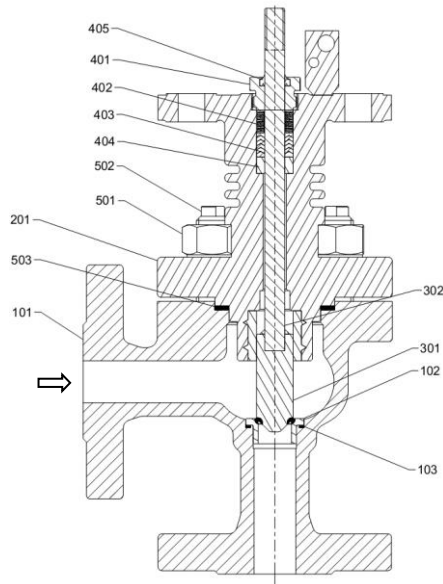
Regeltechnik Kornwestheim GmbH
 Max-Planck-Straße 3
 70806 Kornwestheim
 GERMANY

Telefon +49 7154 1314-0
 Telefax +49 7154 1314-333
 Internet www.rtk.de
 E-Mail: info@rtk.de

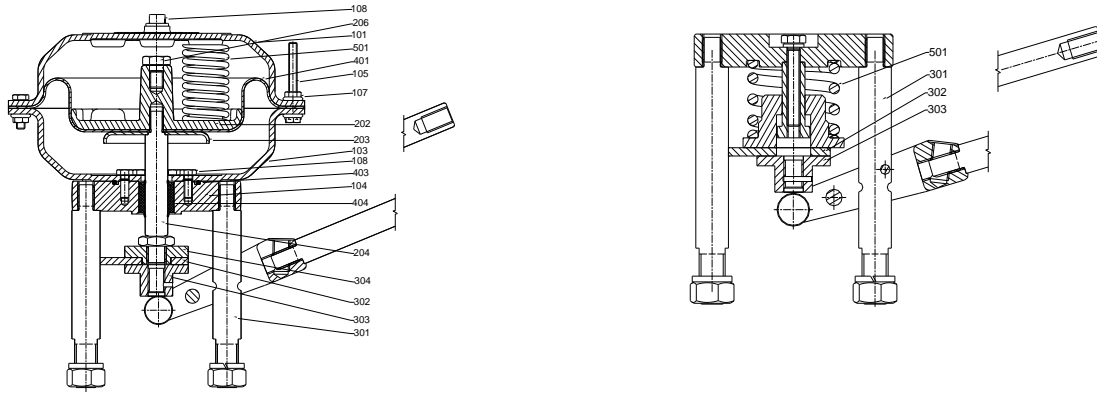


**REGELTECHNIK
 KORNWESTHEIM**
 A division of CIRCOR International, Inc.

Ersatzteilliste / spare parts list / Liste de pièces détachées



Pos	Material	Part number	D	GB	FR
101	1.0619	BVK...	Gehäuse	body	corps
102	1.4571/Stellit		Sitzring	seat ring	siège
103	Reingraphit	FDIF...	Flachdichtring	gasket	joint plat
201	1.0619	BVD...	Deckel	bonnet	couvercle
300		BVK...	Kegelgruppe	cone assembly	module clapet
301	1.4122		Kegelkopf stellitert	cone head stellite	tête de clapet stellitée
302	1.4571		Kegelspindel	cone spindle	tige
400		CVSHHNGE	Spindelabdichtung	stuffing box	gamiture de clapet
401	CuZn240Pb2		Stopfring	stuffing ring	anneau de bourrage
402	1.4310		Druckfeder	spring	ressort
403	PTFE/Kohle		Dachmanschetten	chevron rings	manchettes chevron
404	Rg 7		Führungsring	bush	anneau de guidage
405	NBR		Abstreifring	scraper ring	anneau racleur
501	24CrMo5		Sechskantmutter	nut	écrou à six pans
502	21 CrMoV 57		Schraubenbolzen	thread bolt	boulon fileté
503	Reingraphit	FDIF...	Flachdichtring	gasket	joint plat



Pos	Material	Part number	D	GB	FR
101	1.0976		Gehäuse	body	corps
103	1.0976		Gehäuse	body	corps
104	1.0619		Flansch	flange	bride
105	DIN 933-8.8		Sechskantschraube	bolt	vis à six pans
106	DIN 127-A8		Federring	Locking washer	rondelle élastique
107	A4		Sechskantmutter	nut	écrou à six pans
108	Polyamid		Verschlussstopfen	Veut screw	bouchon d'évent
200		CMET.....	Membrantellergruppe	diaphragm group	groupe de plateau à membrane
202	JS 1025		Membranteller	Diaphragm plate	plateau à membrane
203	1.0976		Membranteller	Diaphragm plate	plateau à membrane
204	1.4404		Kolbenstange	Rod	tige de piston
300		CKUK.....	Kupplungsgruppe	coupling group	groupe de couplage
301	1.4104		Abstandsbolzen	pillars	boulon d'écartement
302	A-021		Parallelführung	parallel motion	guidage parallèle
303	1.4104		Kupplungsbuchse	Coupling bush	manchon de couplage
304	DIN 127-A8		Federring	Locking washer	rondelle élastique
305	DIN 439-8		Sechskantschraube	screw	vis à six pans
400		CMEM.....	Membrangruppe	diaphragm group	groupe de membrane
401	EPDM		Membrane	Diaphragm	membrane
402	P5008		Dichtring	seal ring	anneau d'étanchéité
501	1.4310 / CrSi		Druckfeder	spring	ressort de pression