



ODWADNIACZ TERMOSTATYCZNY

TYP L21S/L32S STAL KUTA
STAL KWASOODPORN

Zalety

Odwadniacz z termostatyczny przeznaczony dla szerokiego zakresu zastosowań takich jak odwadnianie rurociągów głównych, przesyłowych, małych urządzeń wymiennikowych

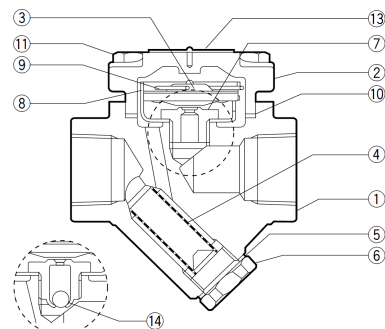
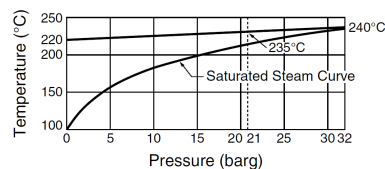
1. Kapsuła termostatyczna serii X z funkcją awarii w pozycji otwartej zapewnia pewne odprowadzanie kondensatu.
2. Masywna konstrukcja kapsuły i nowatorskie rozwiązania pozwalają na pracę na parze przegrzanej oraz zapewniają odporność na uderzenia wodne.
3. Praca cykliczna ze stałym przechłodzeniem w całym zakresie ciśnień.
4. Bardzo dobre odpowietrzanie
5. Kompaktowa budowa i duża wydajność
6. Łatwy w obsłudze i czyszczeniu
7. Utwardzane gniazdo
8. Wbudowany filtr siatkowy o dużej powierzchni
9. Modele L21SC/L32SC posiadają opcjonalnie wbudowany zawór zwrotny



Specyfikacja

Model	L21S				L32S				
	Stal kuta		Stal kwasoodporna		Stal kuta		Stal kwas.		
Typ przyłącza	Gwint		Kolnierz		Gwint		Kolnierz		
Wymiar	1/2", 3/4", 1"		DN15, 20, 25		1/2", 3/4", 1"		DN15, 20, 25		
Numerы otworów zaworowych	1/2", 3/4", 1"		DN15, 20, 25		1/2", 3/4", 1"		DN15, 20, 25		
Maksymalne ciśnienie pracy [barg]	PMO	21				32			
Minimalne ciśnienie pracy [barg]		0.1							
Maksymalna temperatura pracy [°C]	TMO	patrz graf poniżej							
Maksymalna przeciwcisnienie [bar]		90% ciśnienia wejściowego							
Przechłodzenie elementu X [°C]		do 6							
Typ elementu termostatycznego X		B							

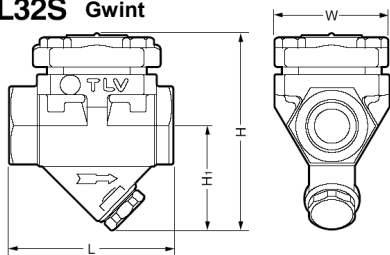
NR	Opis	Material	DIN *	ASTM/AISI *
1	Korpus (Stal)	Stal kuta C22.8	1.0460	A105
	Korpus (Stal kwas.)	Staliwo kwasoodpome	1.4408	--
2	Pokrywa	Stal kuta C22.8	1.0460	A105
	Pokrywa (Stal kwas.)	Staliwo kwasoodpome	1.4408	--
3	X-Element	Stal kwasoodpoma	--	--
4	Filtr	Stal kwas. SUS304/430	1.4301	AISI304
5	Uszczelka korka filtra	Miękkie żelazo SUYP	1.0110	AISI1010
	Uszczelka korka filtra (SS.)	Stal kwas. SUS303	1.4305	AISI303
6	Korek filtra	Stal kwas. SUS420F	1.0460	A.105
	Korek filtra (SS)	Stal kwas. SUS304	1.4305	AISI303
7	Gniazdo	Stal kwas. SUS420F	1.4021	AISI420F
8	Tuleja X-element	Stal kwas. SUS304	1.4301	AISI304
9	Klips	Stal kwas. SUS304	1.4301	AISI304
10	Uszczelka pokrywy	Stal kwas. SUS316	1.4404	AISI316L
12	Śruba	Stal węglowa S45C	1.1181	AISI1045
	Śruba (SS)	Stal kwas. SUS304	1.4301	AISI304
13	Tabliczka	Stal kwas. SUS304	1.4301	AISI304
14	Kolnierz	Stal kwas. C22.8/A105	1.0460	A105
	Kolnierz (SS)	Stal kwas. SUS304/A351	1.4301	AISI304
	Rura (SS)	Stal kwas. SUS304	1.4301	AISI304
15	Kulka stalowa	Stal kwas. SUS440	1.4301	AISI304



L21SC - Wersja z zaworem zwrotnym (Gwint oraz kolnierz)
L32SC - Wersja z zaworem zwrotnym (tylko kolnierz)

Wymiary

● L21S/L32S Gwint



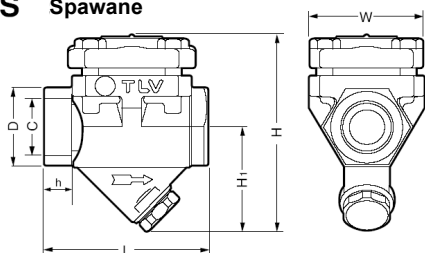
L21S/L32S Gwint

(mm)

Size	L	H	H ₁	W	Waga (kg)
1/2"	80	97	52	56	1.3
3/4"					
1"	88	104	55		1.8

* DIN2501, PN25/40 dostępne inne standardy

● L21S Spawane



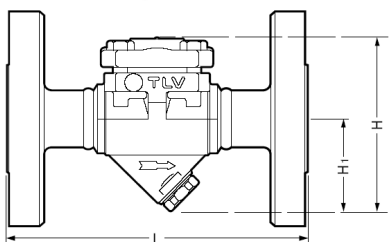
L21S Spawane

(mm)

DN	L	H	H ₁	W	ϕD	ϕC	h	Waga (kg)
15	80	97	52	56	30	21.70	12	1.3
20					36	27.05	14	
25	88	104	55		44	33.80		

* ASME B16.11, dostępne inne standardy

● L21S/L32S Kołnierz



L21S/L32S Kołnierz

(mm)

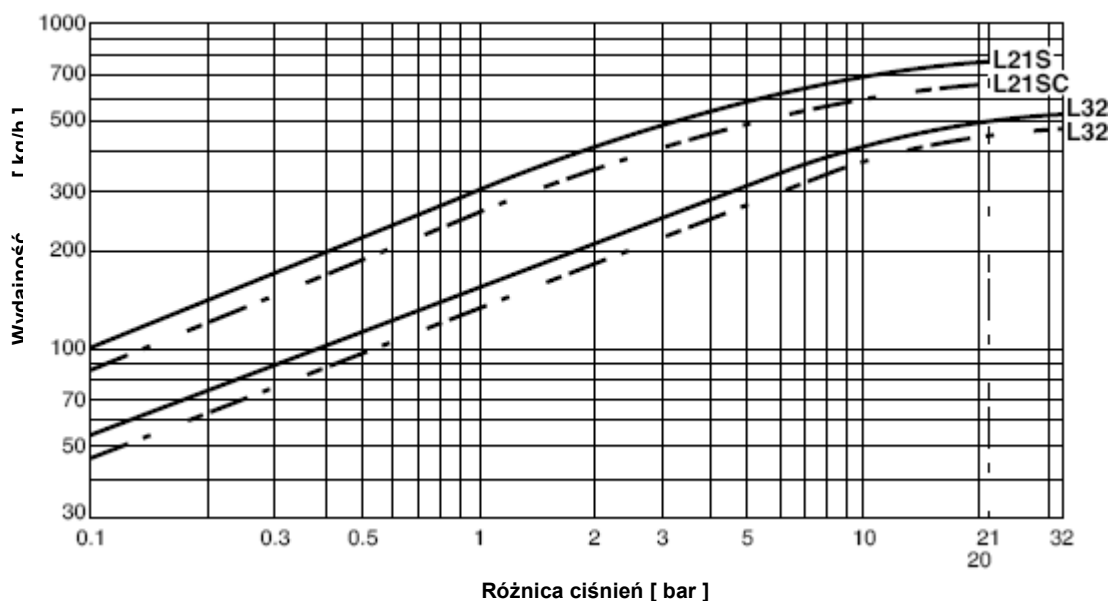
DN	L				H	H ₁	Waga (kg)
	DIN 2501	ASME Class					
	PN25/40	150RF	300RF	600RF			
15	150	140	140	140	97	52	3.2
20		165	165	165			3.8
25	160	210	210	210	104	55	4.6

Dostępne inne standardy, ale długość zabudowy i waga może się zmieniać

* Waga dla DIN PN25/40

Model L21SC i L32SC z zaworem zwrotnym mają takie same wymiary

Wykres wydajności



- Różnica ciśnień dotyczy różnicy pomiędzy ciśnieniem przed i za odwadniaczem
- Zalecany współczynnik bezpieczeństwa wynosi 2