



Odwadniacz z pływakiem swobodnym

FREE FLOAT®

MODEL J6S-X STAL KWASOODPORNĄ

ODWADNIACZ Z PŁYWAKIEM SWOBODNYM I ODPOWIETRZNIKIEM TERMOSTATYCZNYM

Zalety

Niezawodny odwadniacz ze staliwa kwasoodpornego, ze szczelnym zamknięciem dla urządzeń wymiennikowych.

1. Samodopasowujący się pływak swobodny zapewnia ciągłe, łagodne odprowadzanie kondensatu z małą prędkością przy zmianach przepływu.
2. Tylko jedna część ruchoma, pływak swobodny eliminuje punktowe zużycie zaworu zamykającego i zapewnia długą bezobsługową i bezawaryjną pracę.
3. Kapsuła termostaticzna serii X zapewnia odpowietrzenie w temperaturze bliskiej nasycenia dla szybkiego rozruchu i wydajności.
4. Łatwy dostęp do części wewnętrznych bez demontażu z instalacji.
5. Wbudowany filtr o dużej powierzchni zapewnia bezawaryjną pracę.



Patented

Specyfikacja

Model		J6S-X
Typ przyłącza		Gwint
Wymiar		1/2", 3/4", 1"
Numery otw. orów zaw. orowych		2, 5, 10, 16, 21
Maksymalne ciśnienie pracy [barg]	PMO	2, 5, 10, 16, 21
Maksymalna różnica ciśnień [bar]	ΔPMX	2, 5, 10, 16, 21
Maksymalna temperatura pracy [°C]	TMO	220
Przechłodzenie odpow. ietrznika termicznego		do 6
Typ elementu termostaticznego X		B

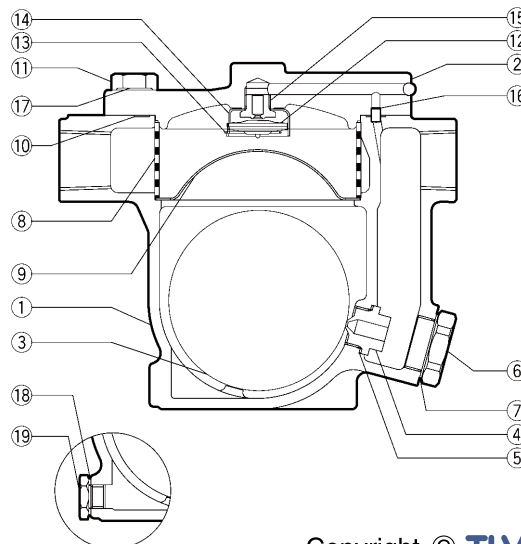
PARAMETRY PROJEKTOWE KORPUSU (NIE PARAMETRY PRACY) :

UWAGA

Aby uniknąć nieprawidłowej pracy, wypadków oraz poważnych zranień, NIE WOLNO stosować tego urządzenia poza warunkami pracy podanymi w tabeli. Lokalne regulacje mogą być bardziej restrykcyjne

Maksymalne dopuszczalne ciśnienie [barg] PMA : 21
Maksymalna dopuszczalna temperatura [°C] TMA : 220

No.	Opis	Materiał	DIN*	ASTM/AISI*
①	Korpus	Staliwo kwasood. A351 Gr.CF8	1.4312	—
②	Pokrywa	Staliwo kwasood. A351 Gr.CF8	1.4312	—
③ ^F	Pływak	Stal kwasoodporna SUS316L	1.4404	AISI316L
④ ^R	Kryza	—	—	—
⑤ ^{MR}	Uszczelka kryzy	Stal kwasoodporna SUS316L	1.4404	AISI316L
⑥	Korek kryzy	Staliwo kwas. A351 Gr.CF8	1.4312	—
⑦ ^{MR}	Uszczelka korka	Stal kwasoodporna SUS316L	1.4404	AISI316L
⑧ ^R	Filtr siatka wew/zewn	Stal kwasoodporna SUS430/SUS304	1.4016/ 1.4301	AISI430/ AISI304
⑨ ^R	Pokrywa filtra	Stal kwasoodporna SUS304	1.4301	AISI304
⑩ ^{MR}	Uszczelka pokrywy	PTFE	PTFE	PTFE
⑪	Śruby	Stal kwasoodporna SUS304	1.4301	AISI304
⑫ ^R	X-element	Stal kwasoodporna	—	—
⑬ ^R	Klips sprężynujący	Stal kwasoodporna SUS304	1.4301	AISI304
⑭ ^R	Prowadnica	Stal kwasoodporna SUS304	1.4301	AISI304
⑮ ^R	Gniazdo odpowiet.	Stal kwasoodporna SUS420F	1.4028	AISI420F
⑯	Tulejka	Stal kwasoodporna SUS416	1.4005	AISI416
⑰	Tabliczka	Stal kwasoodporna SUS304	1.4301	AISI304
⑱	Uszczelka korka**	Stal kwasoodporna SUS316L	1.4404	AISI316L
⑲	Koreg**	Stal kwasoodporna SUS303	1.4305	AISI303

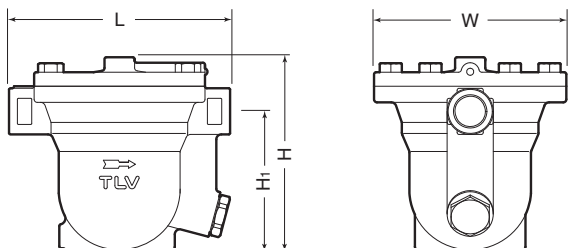


Copyright © TLV

* Materiały równoważne ** Opcja
Zestawy naprawcze : (M) zestaw obsługowy, (R) zestaw części (F) Pływak

Wymiary

• J6S-X Gwint



J6S-X Gwint*

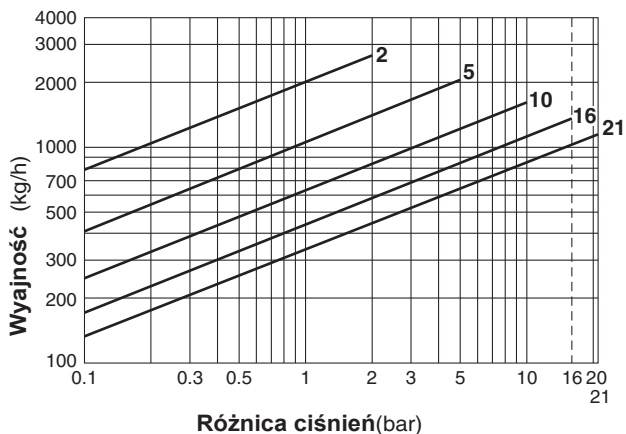
(mm)

Wielkość	L	H	H ₁	W	Waga (kg)
1/2"	220	192	138	191	9.5
3/4"					
1"					

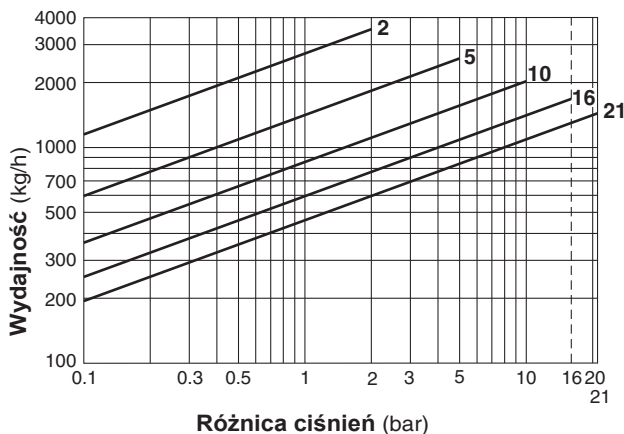
* BSP DIN 2999, dostępne inne standardy

Wydajność

• Wielkość 1/2", 3/4"



• Wielkość 1"



1 bar = 0.1 MPa

1. Numery przy liniach odpowiadają numerom kryz w odwadniaczu
2. Różnica ciśnień dotyczy różnicy pomiędzy ciśnieniem przed i za odwadniaczem
3. Wydajności są podane dla ciągłego odprowadzania kondensatu w temperaturze o 6°C poniżej temp. nasycenia
4. Zalecany współczynnik bezpieczeństwa wynosi 1.5

UWAGA : Nie stosować odwadniacza dla warunków przekraczających maksymalną różnicę ciśnień gdyż spowoduje to brak odwadniania i cofanie się kondensatu

Ten dokument został przetłumaczony przez partnera handlowego TLV:

Przedstawicielstwo w Polsce

STIM

41-902 Bytom, ul. Składowa 26
tel./fax 32 281 45 01 , 281 99 80
email: info@stim.bytom.pl, www.stim.bytom.pl



Manufacturer

TLV CO., LTD.
Kakogawa, Japan

is approved by LRQA Ltd. to ISO 9001/14001

ISO 9001/ISO 14001

