



# ODPOWIETRZNIK TERMOSTATYCZNY DLA PARY WODNEJ

## TYP LA21

Stal kwasoodporna

### Zalety

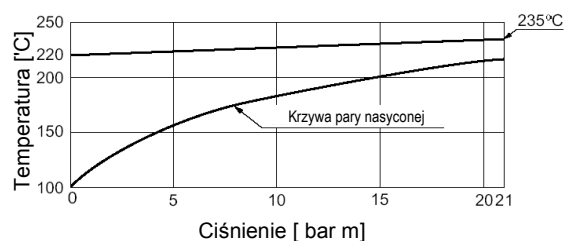
„Kompaktowy” odpowietrznik termostatyczny do pary wodnej wykonany ze stali kwasoodpornej z funkcją awarii w pozycji otwartej.

1. Automatyczne odpowietrzanie blisko temperatury nasycenia.
2. Kompaktowa budowa i duża wydajność.
3. Natychmiastowa reakcja na zmianę parametrów pracy.
4. Łatwy w obsłudze i czyszczeniu.
5. Może pracować przy parze przegrzanej i jest odporny na uderzenia wodne.
6. Utwardzane gniazdo.
7. Szczelne zamknięcie.



### Specyfikacja

Model	LA21
Typ przyłącza	Gwintowe
Wymiar	1/4", 3/8", 1/2"
Maksymalne ciśnienie pracy [bar m] PMO	21
Minimalne ciśnienie pracy [bar m]	0.1
Maksymalna temperatura pracy [°C] TMO	patrz graf obok
Przechłodzenie elementu X [°C]	do 22
Typ elementu termostatycznego X	T



PARAMETRY PROJEKTOWE KORPUSU (NIE PARAMETRY PRACY) :

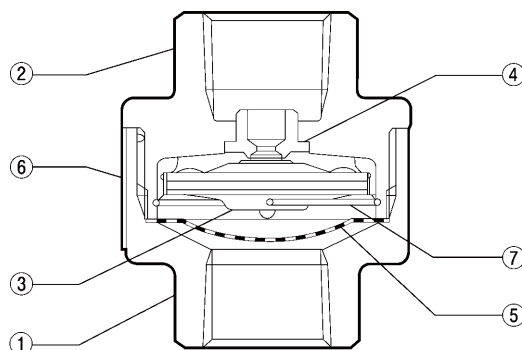
Maksymalne dopuszczalne ciśnienie [bar m] PMA : 63  
Maksymalne dopuszczalna temperatura [°C] TMA : 425

#### UWAGA

Aby uniknąć nieprawidłowej pracy, wypadków oraz poważnych zranień, NIE WOLNO stosować tego urządzenia poza warunkami pracy podanymi w tabeli. Lokalne regulacje mogą być bardziej restrykcyjne

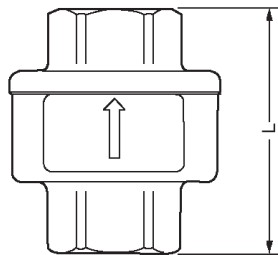
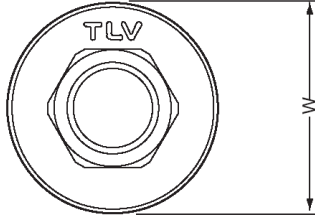
NR	Opis	Materiał	DIN *	ASTMA/ISI *
1	Korpus górny	Stal o kw as. SCS13A	1.4208	A351 Gr CF8
2	Korpus dolny	Stal o kw as. SCS13A	1.4208	A351 Gr CF8
3	X-element	Stal kwasoodporna	---	----
4	Gniazdo	Stal kwas. SUS 630	1.4524	AISI630
5	Siatka filtra	Stal kwas. SUS 304	1.4301	AISI304
6	Tabliczka	Stal kwas. SUS 304	1.4301	AISI304
7	Klips	Stal kwas. SUS 304	1.4301	AISI304

\* - Materiał równoważny



## Wymiary

### ● LA21 Gwint

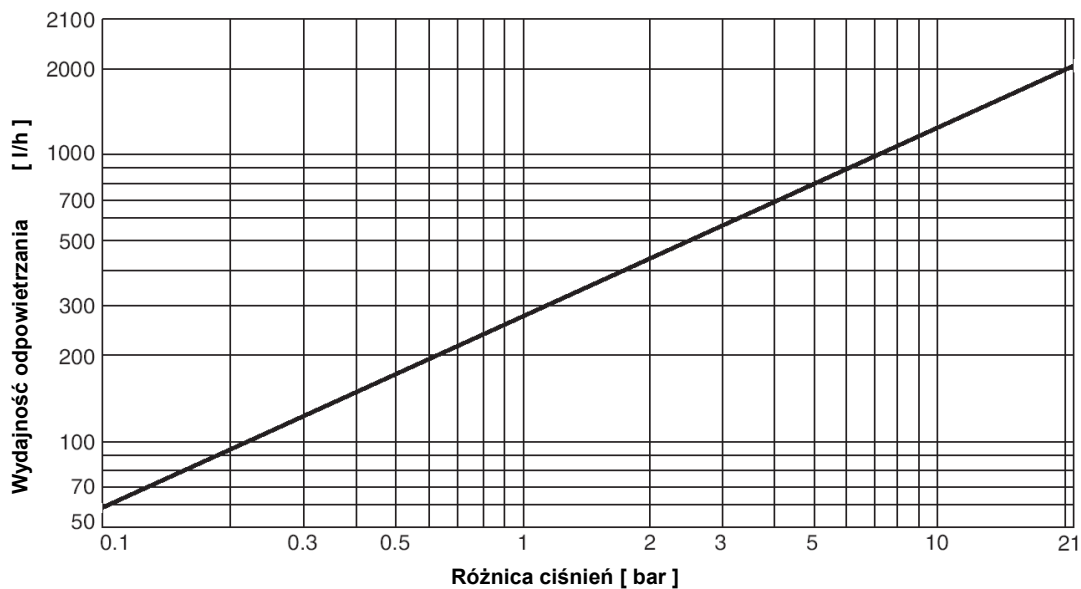


### LA21 Gwint \* (mm)

DN	L	$\phi$ W	Waga (kg)
1/2"	55	47	0.4

\* BSP DIN 2999, dostępne inne standardy

## Wykres wydajności



- Różnica ciśnień dotyczy różnicy pomiędzy ciśnieniem przed i za odpowietrznikiem.
- Wydajności są równoważne dla wydajności standardowego powietrza ( dla 20°C przy ciśnieniu atmosferycznym)