



ODWADNIACZ Z PŁYWAKIEM SWOBODNYM

TYP SJ3FX ŻELIWO SFEROIDALNE

ODWADNIACZ Z PŁYWAKIEM SWOBODNYM I ODPOWIETRZNIKIEM TERMOSTATYCZNYM

Zalety

Odwadniacz z pływakiem swobodnym w konstrukcji ułatwiającej serwisowanie bez demontażu z rurociągu, przeznaczony do stosowania w urządzeniach wymiennikowych.

1. Kapsuła termostaticzna serii X zapewnia odpowietrzenie w temperaturze bliskiej nasycenia dla szybkiego rozruchu i wydajności.
2. Tylko jedna część ruchoma, pływak swobodny eliminuje punktowe zużycie zaworu zamykającego i zapewnia długą bezobsługową i bezawaryjną pracę.
3. Łatwy dostęp do części wewnętrznych bez demontażu z instalacji w celu czyszczenia lub serwisu obniża kosztu obsługi.
4. Wbudowane dwa filtry o dużej powierzchni wydłużają okres bezawaryjnej pracy.
5. Samodopasowujący się pływak swobodny zapewnia ciągłe, łagodne odprowadzanie kondensatu z małą prędkością przy zmianach przepływu.



Specyfikacja

Model	SJ3FNX	SJ3FVX
Typ przyłącza	Kołnierkowe (poziome)	Kołnierkowe (pionowe)
Wymiar	DN 15, 20, 25	
Numery otworów zaworowych	2, 5, 9, 14, 22	
Maksymalne ciśnienie pracy [barg]	PMO	2, 5, 9, 14, 22
Maksymalna różnica ciśnień [bar]	ΔPMX	2, 5, 9, 14, 22
Maksymalna temperatura pracy [°C]	TMO	220
Przechłodzenie odpowietrznika termicznego	do 6	
Typ elementu termostaticznego X	B	

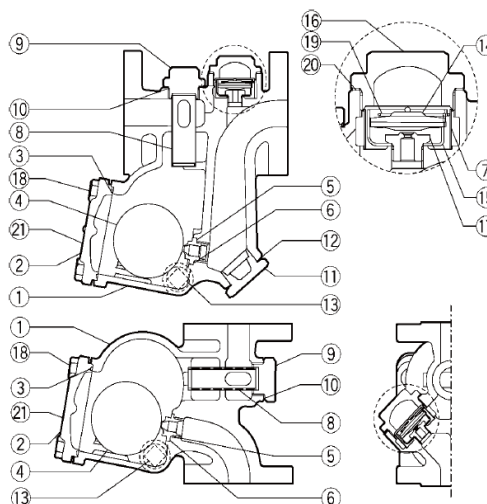
PARAMETRY PROJEKTOWE KORPUSU (NIE PARAMETRY PRACY) :

UWAGA

Aby uniknąć nieprawidłowej pracy, wypadków oraz poważnych zranień, NIE WOLNO stosować tego urządzenia poza warunkami pracy podanymi w tabeli. Lokalne regulacje mogą być bardziej restrykcyjne

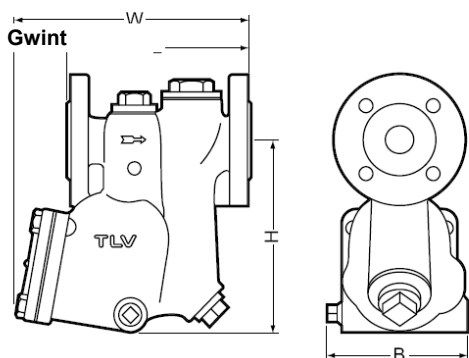
Maksymalne dopuszczalne ciśnienie [barg] PMA : 22
Maksymalne dopuszczalna temperatura [°C] TMA : 220

NR	Opis	Materiał	DIN *	ASTM/AISI *
1	Korpus	Żeliwo sferoid. GGG 40.3	0.7043	A395
2	Pokrywa	Żeliwo sferoid. GGG 40.3	0.7043	A395
3 MR	Uszczelka pokrywy	PTFE	PTFE	PTFE
4 F	Pływak	Stal kwas. SUS316L	1.4404	AISI316L
5 R	Kryza	Stal kwas. SUS420F	1.4028	AISI420F
6 MR	Uszczelka kryzy	PTFE	PTFE	PTFE
7 R	Siatka filtra X-elementu	Stal kwas. SUS304	1.4301	AISI304
8 R	Siatka filtra	Stal kwas. SUS430	1.4016	AISI430
9	Tuleja siatki	Stal kwas. SUS13A	1.4312	A351 CF8
10 MR	Uszczelka korka	Miękkie żelazo SUYP	1.1121	AIAI1010
11	Korek kryzy	Stal węglowa S400	1.0037	A6
12	Korek spustowy	Stal węglowa S400	1.0037	A6
13 R	X-element	Stal kwasoodporna	---	---
14 R	Tuleja X-element	Stal kwas. SUS304	1.4301	AISI304
15	Pokrywa elementu X	Stal kwas. SUS304	0.7043	A395
16 R	Gniazdo odpowietrznika	Stal kwas. SUS420F	1.4028	AISI420F
17	Śruba	Stal węglowa S45C	1.0503	AISI1045
18 R	Klips	Stal kwas. SUS304	1.4301	AISI304
19 MR	Uszczelka X-elementu	PTFE	PTFE	PTFE
20	Tabliczka	Stal kwas. SUS304	1.4301	AISI304



Wymiary

● SJ3FNX Kołnierz



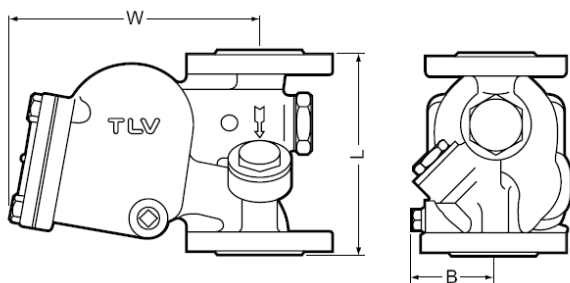
SJ3FNX Kołnierz

(mm)

DN	L	W	H	B	Waga (kg)
15	150	177	157	100	6
20					6.4
25	160	184			6.9

* DIN2501, PN25/40dostępne inne standardy

● SJ3FVX Kołnierz



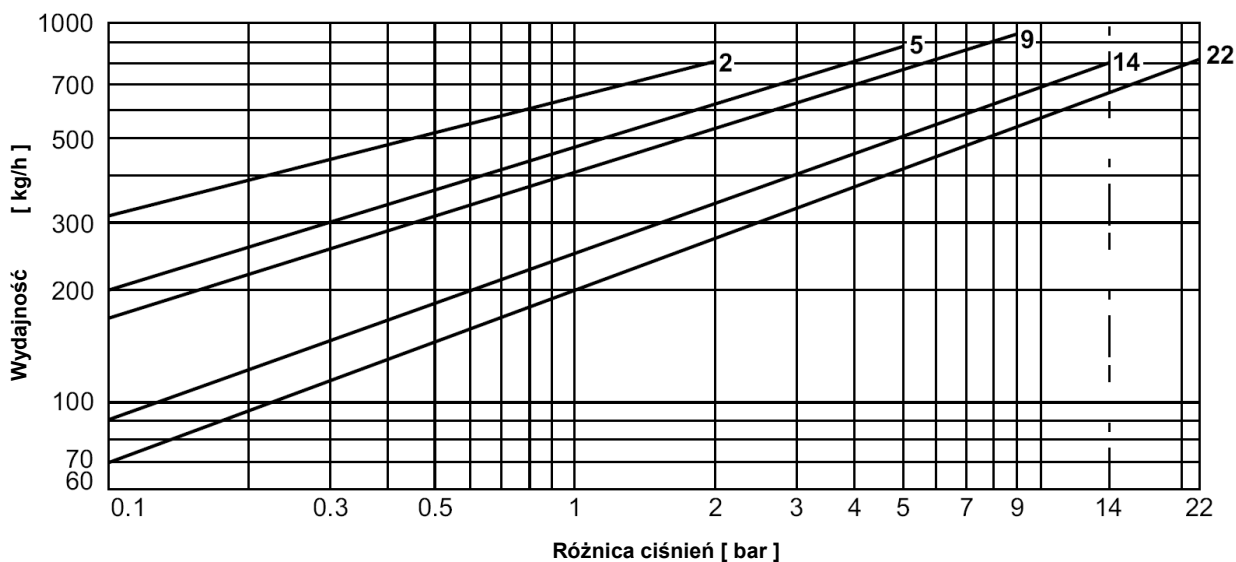
SJ3FVX Kołnierz

(mm)

DN	L	W	B	Waga (kg)
15	150	155	70	5.1
20				5.6
25	160			6.3

* DIN2501, PN25/40dostępne inne standardy

Wykres wydajności



1. Numery przy liniach odpowiadają numerom kryz w odwadniaczu
2. Różnica ciśnień dotyczy różnicy pomiędzy ciśnieniem przed i za odwadniaczem
3. Wydajności są podane dla ciągłego odprowadzania kondensatu w temperaturze o 6°C poniżej temp. nasycenia
4. Zalecany współczynnik bezpieczeństwa wynosi 1.5

UWAGA : Nie stosować odwadniacza dla warunków przekraczających maksymalną różnicę ciśnień gdyż spowoduje to brak odwadniania i cofanie się kondensatu

Ten dokument został przetłumaczony przez partnera handlowego TLV:

Przedstawicielstwo w Polsce

STIM

41-902 Bytom, ul. Składowa 26

tel./fax 32 281 45 01 , 281 99 80

email: info@stim.bytom.pl, www.stim.bytom.pl



Producent

ISO 9001/ISO 14001

TLV CO., LTD.
Kakogawa, Japan

is approved by LRQA Ltd. to ISO 9001/14001

www.tlv.com

