

Speisewasserregelventil mit Freilauf

Feed-water control valves with spill back

Zawory wody zasilającej z przelewem

5704-7010



Baureihen
Series
Seria

- MV 5291
- MV 5391

Regelventil für Speisewasserregelung von Dampfkesseln mit

- sicherem Schutz der Kesselpumpe gegen Mindestmengenunterschreitung
- einstellbarer Freilaufmenge
- Lochkegel für Speisestromdrosselung für Kesselleistungen von 5...50 t/h
- Nennweite DN 25..80
- Nenndruck PN 40

Control valve for steam boiler feed-water control systems

- boiler-feed pump securely protected for falling below the minimum flow rate
- adjustable recirculation flow rate
- perforated cone for feed-water control for boiler steam ratings 5...50 t/h
- nominal size DN 25..80
- nominal pressure PN 40

Zawory regulacyjne wody zasilającej do kotłów parowych

- Ochrona pomp zasilających przed przepływem mniejszym od minimalnego
- Ustawiana wielkość recyrkulacji
- Grzybek perforowane do regulacji przepływu
- Dla kotłów od 5 do 50t/h.
- Średnica nominalna DN 25 do 80
- Ciśnienie nominalne PN 40

Speisewasserregelventil mit Freilauf
Feed- water control valves with spill back
Zawory wody zasilającej z przelewem zwrotnym

5704-7020

Technische Daten

Baureihen

MV 5291-P Pumpenfreilaufventil DN 25, DN 32 mit ST 5112
 MV 5391-P Pumpenfreilaufventil DN 40, DN 50, DN65 mit ST 5113
 MV 5391-P Pumpenfreilaufventil DN 80 mit ST 5114

Nennweite: DN 25..80
 Nennweite Freilauf: siehe Tabelle 1
 Nenndruck: PN 40
 Gehäusewerkstoffe: 1.0619
 Spindelabdichtung: Dachmanschetten PTFE/Kohle

Kegelformen: Lochkegel für Speisestrom und Freilaufmenge (DN 40, DN 50, DN65 Freilaufmenge einstellbar)

Garniturwerkstoffe: Lochkegel 1.4122 gehärtet

Kvs- Werte: siehe Tabelle 1

Dichtheit im Abschluss: nach DIN EN 1349 Klasse IV
 max. Mediumtemperatur: 200 °C
 Max Druck / Temp.: nach DIN EN 1092

Technical data

Series:

MV 5291-P feed-water valve DN 25, DN 32 with ST 5112
 MV 5391-P feed-water valve DN 40, DN 50, DN 65 with ST 5113
 MV 5391-P feed-water valve DN 80 with ST 5114

Nominal diameter: DN 25..80
 Nominal diameter: see table 1
 spill back
 Nominal pressure: PN 16..40
 Body material: 1.0619

Spindle packing chevron rings PTFE/graphite

Cone types: perforated cone for feed-water and spill back (DN 40, DN 50, DN 65 flowrate spill back adjustable)

Trim materials: Perforated cone 1.4122 hardened

Kvs-value: see table 1
 Seat leakage: according to DIN EN 1349, class IV
 Max medium temperature: 200 °C
 Max pressure / temp.: according to DIN EN 1092

Dane techniczne

Seria :

MV 5291-P Zawory wody zasilającej DN25 , DN32 z siłownikiem REact 30
 MV 5391-P Zawory wody zasilającej DN 40, DN 50; DN 65 z siłownikiem REact 60
 MV 5391-P Zawory wody zasilającej DN 80 z siłownikiem REact100

Średnica nominana: DN 25.. 80 Średnica nominalna : Patrz tabela 1 recyrkulacji

Ciśnienie nominalne: PN 40
 Materiał korpusu: 1.0619

Uszczelnienie dławnicy: pierścienie CHEVRON PTFE/grafit

Tyo grzybka :: tuleja perforowana do regulacji przepływu i recyrkulacji (DN 40, DN 50, DN 65 ustawiany strumień recyrkulacji

Materiał grzybka : Tuleja perforowana 1.4122 clapets utwardzana

Wartości Kvs: Patrz tabela 1

Przeciek gniazda : w/g DIN EN 1349 ,Classe IV
 Maksymalna temperatura czynnika: 200 °C
 Max ciśnienie/temperatura : w/g. DIN EN 1092

Funktion

Der elektrische Stellantrieb verstellt einen Lochkegel und dosiert damit die Speisewassermenge. Eine weitere Lochkegelgarnitur öffnet, wenn eine Mindestmenge unterschritten wird, wodurch sich der Strom zum Kessel und zum Freilauf teilt. Der Mindestdurchfluss für die Pumpe ist dadurch über den gesamten Hubbereich des Regelventils immer gewährleistet.

Function

An electric actuator adjusts a perforated cone and proportions the feed-water flow rate. Another smaller perforated cone opens the flow to recirculation when the main cone falls below a minimum lift. The mass flow through the pump is almost constant, while the flow is divided into flow to boiler and recirculation. So the minimum flow rate through the pump is always available.

Działanie

Siłownik elektryczny zmienia otwarcie tuleji perforowanej w zależności od przepływu wody zasilającej. Dodatkowa mała tuleja otwiera przepływ recyrkulacyjny gdy osiągniemy minimalne otwarcie. Przepływ przez pompę jest w miarę stały i rozdzielony na przepływ do kotła i recyrkulacją. Z tego powodu minimalny przepływ przez pompę jest zawsze zapewniony

	Durchgang / feedwater/Woda zasilająca			Freilauf / recirculation/recyrkulacja		
	DN	Kvs	Hub/storke/course mm	DN	Kvs	
MV 5291-P / REact30	DN 25	2,7	25	12 mm Ermeto	0,25	
		4,8	25		0,5	
		7,2	25		0,7	
	DN 32	2,7	25		0,25	
		4,8	25		0,5	
		7,6	25		0,7	
MV 5391-P / REact60	DN 40	12,0	30	DN 15	1,2	
		7,6	30		0,08..0,8 *	
		12,0	30		0,12..1,2 *	
	DN 50	19,0	30		0,20..2,0 *	
		7,6	30		0,08..0,8*	
		12,0	30		0,12..1,2 *	
		19,0	30		0,20..2,0 *	
		29,0	30		0,30..3,0 *	
		13,0	30		0,13...2,0*	
	DN65	19,0	30		DN32	0,20...2,5*
		30,0	30			0,30...3,8*
		30,0	30			
MV 5391-P / REact100	DN 80	30,0	30	DN 40	3,0	
		52,0	40		5,0	

*Freilaufmenge einstellbar / adjustable recirculation flowrate/ ustawiany strumień recyrkulacji

Speiswasserregelventil mit Freilauf
 Feed- water control valves with spill back
 Zawory wody zasilającej z przelewem zwrotnym

5704-7030

Tabelle1 / table 1/Tabela 1

Kvs-Werte Pumpenfreilaufventil / Kvs-value feed -water control valve/ Wartości Kvs wody zasilającej

Technische Daten Stellantrieb

Technical data actuator

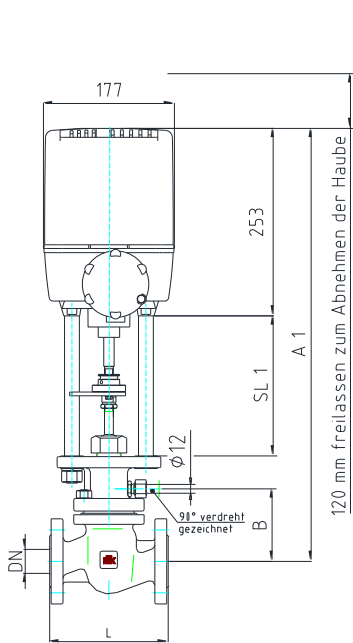
Dane techniczne siłownika

Siehe separates technisches Datenblatt

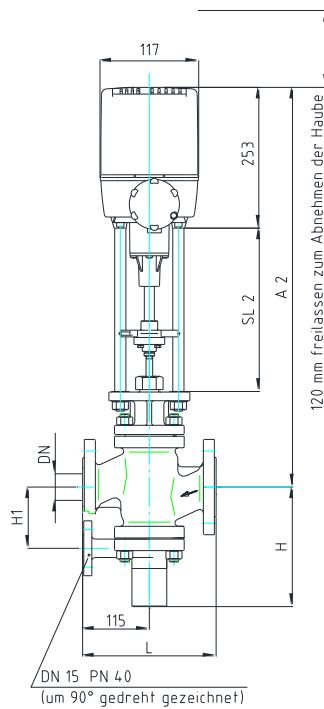
See separate technical data sheet

Patrz osobna karta techniczna

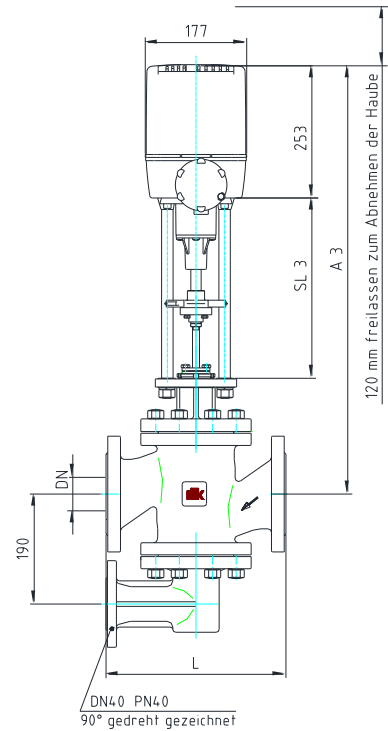
Maßblatt / dimension sheet / Wymairy



MV 5291, DN 25/32, PN 40



MV 5391, DN 40/50/65, PN 40



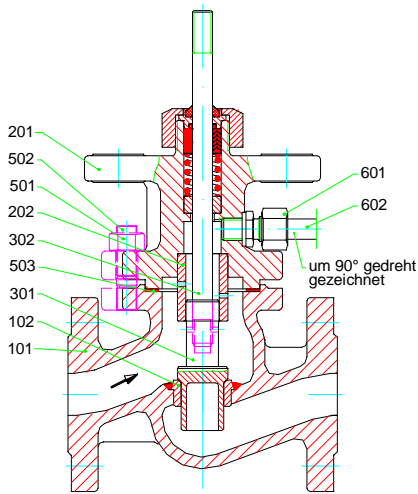
MV 5391, DN 80, PN 40

DN	PN	L	MV 5291 + REact 30, DN 25/32, PN 40			MV 5391 + REact 60, DN 40/50/65, PN 40				MV 5391 + REact 100, DN 65/80, PN 40		Gewicht weight waga	[kg] [kg] [kg]
			A1	SL1	B	A2	SL2	H	H1	A3	SL3		
25	16-40	160	586	190	98								14
32	16-40	180	591	190	103								15
40	16-40	200				743	320	211	110,5				28
50	16-40	230				738	320	207	106				32
65	16-40	290				744	320	243	125	744	320		46
80	16-40	310								763	320		63

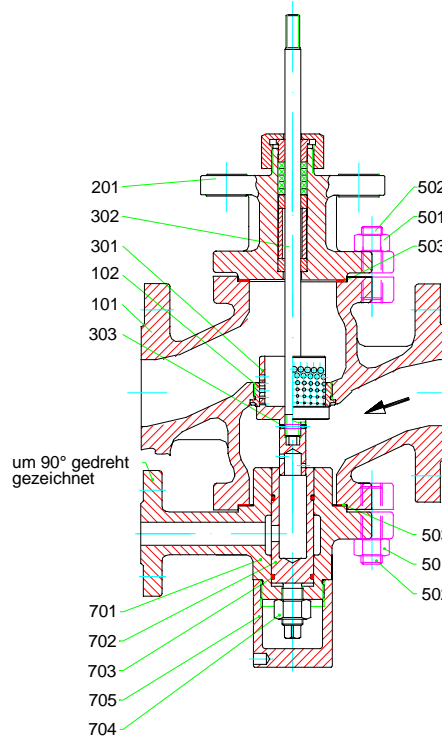
Ersatzteilliste / spare parts list / Lista części zamiennych

Pos			D	GB	PL
101	1.0619	BVG...	Gehäuse	body	korpus
102	1.4571	FSIR...	Sitzring	seat ring	pierścień gniazda
201	1.0619	BVD...	Deckel	bonnet	pokrywa
300		BVK....	Kegelgruppe	cone assembly	zespół grzyba
301	1.4122	FKKP...	Kegelkopf	cone head	grzyb
302	1.4571		Kegelspindel	cone spindle	trzpień grzyba
302	1.4541		Kegelspindel	cone spindle	trzpień grzyba
303	1.4571		Metallbalg	metal bellow	mieszek metalowy
304	PTFE mit 25% Glasfaser		Führungsring	bush	tuleja
400		CVSHHNAE	Spindelabdichtung	spindle packing	uszczelnienie dławnicowe
401	Ms 58		Überwurfmutter	cap nut	nakrętka
402	Rg 7		Führungsbuchse	fairlead bush	tuleja prowadząca
403	Rg 7		Führungsring	bush	tuleja
404	1.4301		Distanzrohr	spacer	dystans
405	N 90		Abstreifring	scraper ring	pierścień zgarniający
406	PTFE	GDID....	Dachmanschetten	chevron rings	pierścienie chevron
407	1.4301		Scheibe	washer	podkładka
408	X 12 CrNi 177		Druckfeder	spring	sprężyna
409	NBR		O-Ring	o-ring	o-ring
420		CVSHONAE	Spindelabdichtung	spindle packing	uszczelnienie dławnicowe
421	Rg 7		Führungsbuchse	fairlead bush	tuleja prowadząca
422	DIN 933-A2 M10X20		Sechskantschraube	bolt	śruba
423	N 90		Abstreifring	scraper ring	pierścień zgarniający
424	PTFE	GDID....	Dachmanschetten	chevron rings	pierścienie chevron
425	EPDM		O-Ring	o-ring	o-ring
426	DIN 1804; M85x2 verz.		Nutmutter	slotted ring nut	nakrętka
427	1.4301		Scheibe	washer	podkładka
428	H II; C 22		Trägerplatte	mounting plate	plytka montażowa
429	1.4310		Druckfeder	spring	sprężyna
430	Rg 7		Buchse	bush	tuleja
431	G-Bz 12		Buchse	bush	tuleja
501	C 35 Y		Sechskantmutter	nut	nakrętka
502	Ck 35 Yk		Stiftschraube	stud	tige fileté
503	Reingraphit	FDIF...	Flachdichtring	gasket	uszczelka
601	1.4571		Verschraubung	screw joint	śruba
602	St 37.4		Rohr	pipe	rukawa
701	GS-C 25		Flansch	flange	kolnierz
702	1.4122		Spindel	spindle	trzpień
703	FKM		O-Ring	o-ring	o-ring
704	1.4104		Sechskantmutter	nut	nakrętka
705	1.4104		Überwurfmutter	cap nut	osłona nakrętki
711	GS-C 25		Flansch	flange	kolnierz
712	DIN 912-A2		Sechskantschraube	bolt	śruba
713	DIN 127-A2		Federring	Locking washer	podkładka sprężynująca
714	1.4122		Führungsbuchse	fairlead bush	tuleja prowadząca
715	FKM		O-Ring	o-ring	o-ring

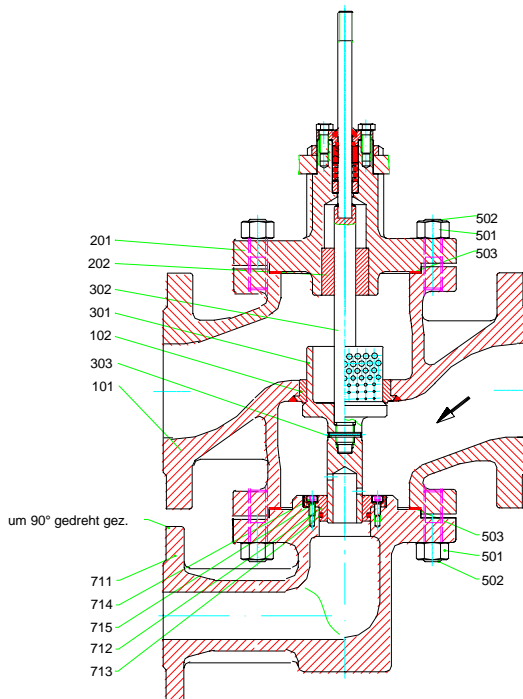
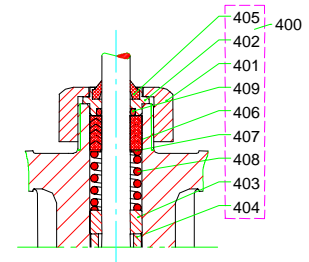
Ersatzteilliste / spare parts list /lista czesci zamiennych



MV 5291, DN 25/32, PN 40



MV 5391, DN 40/50/65, PN 40



MV 5391, DN 80, PN 40

Technische Änderung vorbehalten / Subject to technical alteration / Podlagają zmianom konstrukcyjnym

Dokument przetłumaczony przez partnera handlowego w Polsce

STIM

41-902 Bytom, ul. Składowa 26
 tel./fax 32 281 45 01 , 281 99 80

email: info@stim.bytom.pl, www.stim.bytom.pl

