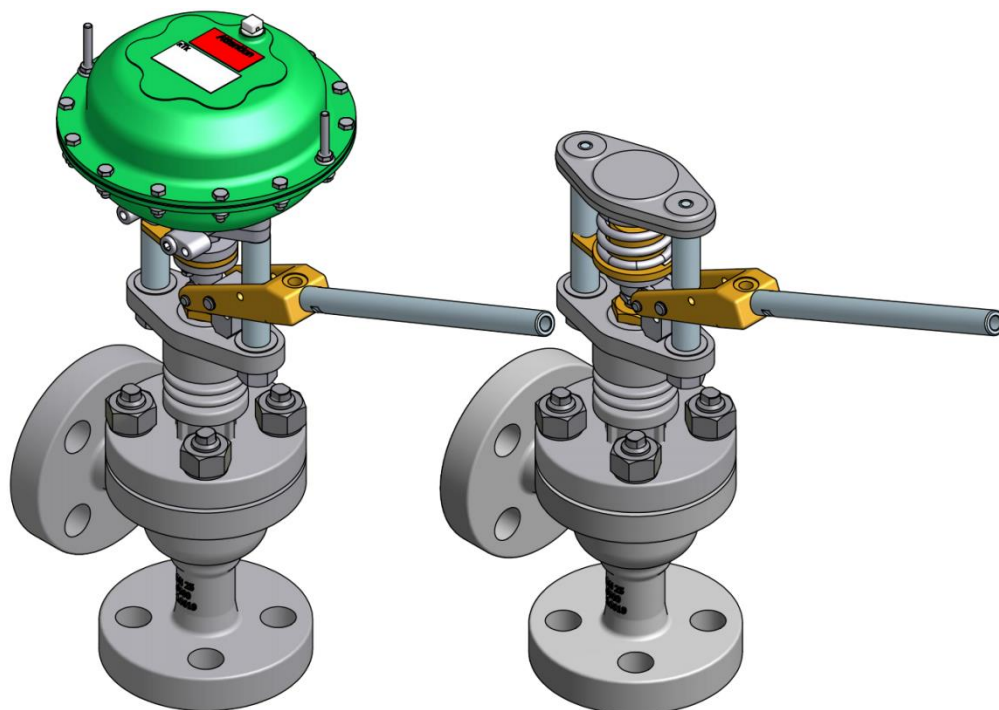


Eckabschlammventil Angle blowdown valve Zwory domulające

6704-7010



PV 6291-E

HV 6291-E

Baureihen
Series
Seria

- HV 6291-E
- PV 6291-E

Abschlammventil für Dampf- und Heiswasserkessel

- Nennweite DN 20...50,
- Nenndruck PN 63...160
- Eckausführung
- Wartungsfreie Spindelabdichtung
- Freier Durchgang für Mediumströmung
- Einfacher Tausch des Kegels

Angle blowdown valve for steam and hot water boilers

- Nominal diameter DN 20...50,
- Nominal pressure PN 63...160
- Angle version
- Maintenance-free stuffing box
- Free passage for medium flow
- Simple exchange of cone

Kątowe zawory odmulające do kotłów

- Średnica nominalna DN 20...50
- Ciśnienie nominalne PN63-160
- Wersja kątowa
- Bezobsługowe uszczelnienie dławnicy
- Czysty przełot przez zawór
- Łatwa wymiana grzyba

Abschlammventil
Bottom blowdown valve
Zawory odmulające

6704-7020

Technische Daten

Nennweite: DN 20...50
Nenndruck: PN 63...160
Gehäusematerial: 1.0619; Andere auf Anfrage
Spindelabdichtung: Dachmanschetten mit Kühlrippen PTFE/Kohle (bis 292 °C); Andere auf Anfrage
Kegelart: Auf / Zu Kegel; stellierte Sitz- und Kegelnatur
Kvs-Werte: siehe Tabelle 1
Durchflusswerte; max. Differenzdrücke: siehe Abbildung 1
Anschlussarten: Flansch nach DIN EN 1092-1
Anschweißenden nach DIN EN 12627
Baulängen (CTF): nach DIN EN 558 Reihe 9
Max Druck / Temp.: nach DIN EN 1092
Andere a.A.
Einbaulage: beliebig
Werkstoffe: siehe Ersatzteilblatt

Technical Data

Nominal width: DN 20...50
Nominal pressure: PN 63...160
Body material: 1.0619; others on request
Spindle gasket: Chevron rings with cooling fins PTFE/carbon (up to 292 °C); others on request
Cone type: Open / close cone; stellierte plug and cone trim
Kvs values: see Table 1
Flow rate values; max. pressure difference: see Figure 1
Connection types: Flange DIN EN 1092-1
welding ends DIN EN 12627
Face-to-face lengths (CTF): DIN EN 558 Row 9
Max. pressure / temp.: DIN EN 1092
Others on request
Fitting length: any
Materials: see Spare Parts sheet

Dane techniczne

Średnica nominalna DN 20...50
Ciśnienie nominalne PN 63...160
Materiał korpusu: 1.0619; Inne na zapytanie
Uszczelka trzpienia: Pierścienie chevron z ożebrowaniem chłodzącym PTFE/Grafit (do 292 °C); Inne na zapytanie
Rodzaj grzyba: otwór/zamknij, stelitowany grzyb i gniazdo
Wartości Kvs: Patrz tabela 1
Wartości przepływu; max różnica ciśnień: Patrz tabela 1
Rodzaje przyłączy: Kolnier DIN EN 1092-1
Końcówki do spawania DIN EN 12627
Długość zabudowy (CTF): DIN :EN 558 wiersz 9
Max. Ciśnienie/Temp.: DIN EN 1092
inne na zapytanie
Długość montażu: Dowolna
Materiały: Patrz lista części zamiennych

Bauformen

HV 6291-E Abschlammventil mit Handverstellung

PV 6291-E Abschlammventil mit Handverstellung und pneumatischem Stellantrieb

Option

Integrierte Austrittserweiterung auf Anfrage;

Magnetventil mit Steuereinheit für Abschlammventil
110 V 50 /60 Hz
220 V 50/60 Hz

Funktion

HV 6291-E

Das Abschlammventil wird mit dem Handhebel betätigt. Das Ventil geht automatisch in die Schließstellung, sobald der Handhebel losgelassen wird. Mit einer Arretierung kann das Ventil in der "Offen" - Stellung blockiert werden.

PV 6291-E

Bei Betätigung des Abschlammventiles mit Druckluft, ist der max. zulässige Druck von 6 bar einzuhalten. Es ist darauf zu achten, dass das Abschlammventil zügig und vollständig öffnet.

Construction types

HV 6291-E Bottom blowdown valve with manual adjustment

PV 6291-E Bottom blowdown valve with manual adjustment and pneumatic actuator

Option

Integrated discharge expansion on request;

Magnet valve with control unit for bottom blowdown valve
110 V 50 /60 Hz
220 V 50/60 Hz

Function

HV 6291-E

The bottom blowdown valve is activated using the hand lever. The valve automatically goes into the close position, as soon as the hand lever is released. The valve can be blocked in the "open" position using an arrester.

PV 6291-E

The maximum permissible pressure of 6 bar must be observed when activating the bottom blowdown valve. Ensure that the bottom blowdown valve opens speedily and completely.

Typ konstrukcji

HV 6291-E Zawór odmulający z ręczną nastawą

PV 6291-E Zawór odmulający z ręczną nastawą i siłownikiem pneumatycznym

Opcje

Inertgalne rozszerzenie wylotu na zapytanie

Zawór elektromagnetyczny do sterowania
110 V 50 /60 Hz
220 V 50/60 Hz

Działanie

HV 6291-E

Zawór jest obsługiwany za pomocą dźwigni. Zawór zamyka się gdy dźwignia jest luźna. Zawór może być zablokowany w pozycji otwartej.

PV 6291-E

Ciśnienie powietrza nie może przekraczać 6 bar. Otwarcie zaworu musi dokonać się szybko i całkowicie

Besondere Merkmale

- **Sehr gute Dichtheit nach Außen** durch Einsatz hochwertiger Kammprofildichtungen
- **Reduzierung der Empfindlichkeit hinsichtlich Wasserschläge** durch verringerte Querschnittsfläche im Deckelbereich
- **Schwingungsvermeidung des Kegels** durch „geführten Kegelkopf“

Special features

- **Very good external tightness** due to the use of high grade grooved metal gaskets
- **Reduced sensitivity regarding line shocks** due to reduced area cross-section of bonnet zone
- **Vibration control of cone** due to "guided cone head"

Specjalne cechy

- **Wysoka szczelność zewnętrzna** dzięki zastosowaniu uszcznień metalowych rowkowanych
- **Ograniczona wrażliwość na naprężenia** od rurociągów ze względu na ograniczony przekrój strefy pokrywy
- **Odporność na wibracje grzyba** ze względu na inieprzalne prowadzenie.

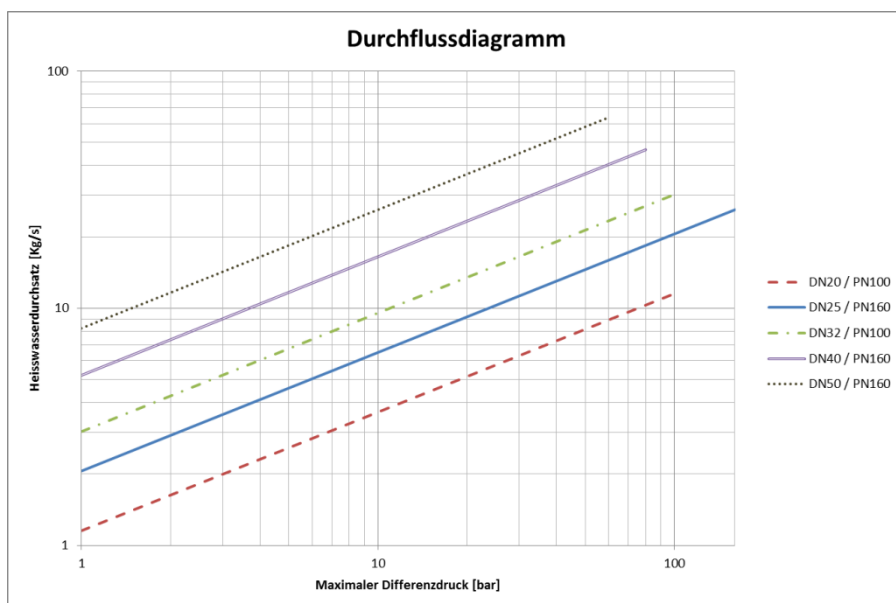


Abbildung 1 : Durchflussdiagramm [max. Differenzdrücke]
 Figure 1 : Flow rate diagram [max. pressure differences]
 Figure 1 : Diagram przepływu [max. różnicy ciśnień]

| DN | Kvs m³/h | Sitz/seat/gniazdo mm | Stellweg in/Stroke in/ Skok mm |
|----|----------|----------------------|--------------------------------|
| 20 | 4,2 | 15 | 12 |
| 25 | 7,5 | 20 | 12 |
| 32 | 11,0 | 25 | 12 |
| 40 | 19,0 | 32 | 12 |
| 50 | 30,0 | 40 | 12 |

Tabelle2 / table 2/ tableau 3: Kvs -Werte Abschlammventil / Kvs- value bottom blowdown valve / Kvs - Wartości

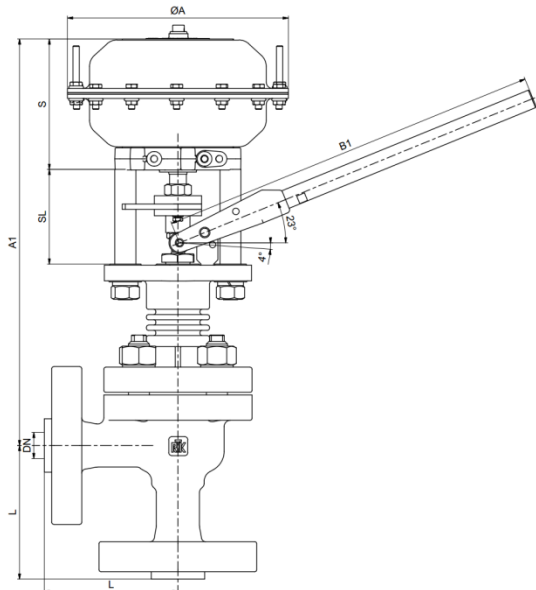
Abschlammventil
Bottom blowdown valve
Zawory odmulające

6704-7040

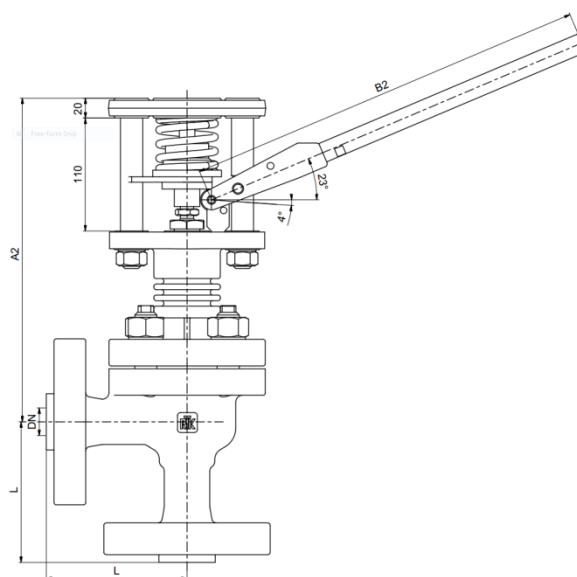
Technische Daten pneumatischer Stellantrieb/ Technical specification pneumatic actuator / Dane techniczne siłownika pneumatycznego

| Type / type / typ | ST 6135.B6-1H Abschlamm |
|--|-------------------------|
| Membranfläche / diaphragm area / powierzchnia membrany | 280 cm ² |
| Federbereich / spring range / Zakres sprężyn | 0,7...1,1 bar |
| Stellweg / stroke / skok | 12 mm |
| Zuluftdruck / operating pressure / Ciśnienie pracy | max. 6 bar |
| Volumen Antrieb / volume actuator / Pojemność siłownika | 0,9 L |
| Umgebungstemperatur / ambient temperature / temperatura zewnętrzna | -40...80 °C |

Maßblatt / dimension sheet / Wymiary



PV 6291-E
 DN 20 – 50
 PN 63...160

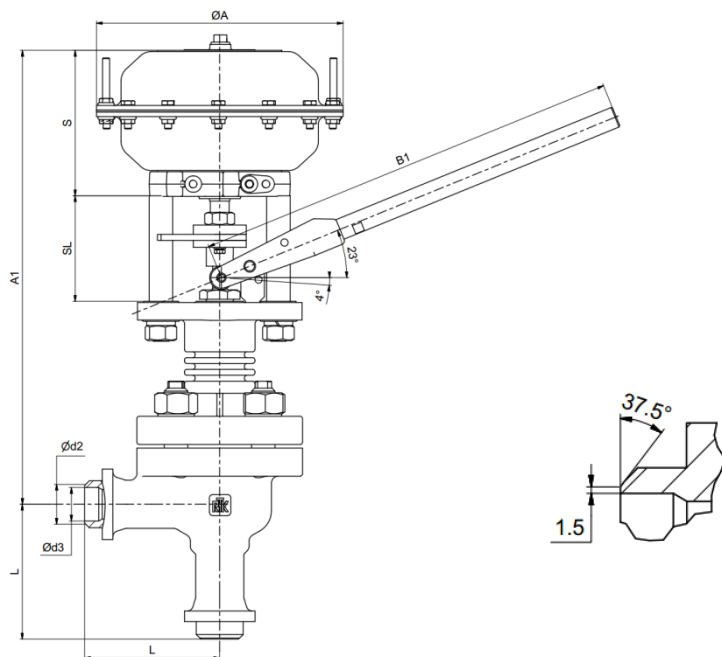


HV 6291-E
 DN 20 – 50
 PN 63...160

| DN | PN | L | PV 6291-E | | | | | |
|----|----------|-----|---------------|-----|-----|----|-----|--|
| | | | ST 6135.B6-1H | | | | | |
| | | | A1 | vA | S | SL | B1 | Gewicht [kg] weight [kg] waga [kg] |
| 20 | 63...100 | 115 | 387 | 210 | 124 | 90 | 363 | 20 |
| 25 | 63...160 | 115 | 387 | | | | 363 | 21 |
| 32 | 63...100 | 130 | 393 | | | | 613 | 23 |
| 40 | 63...160 | 130 | 410 | | | | 868 | 31 |
| 50 | 63...160 | 152 | 433 | | | | 868 | 41 |

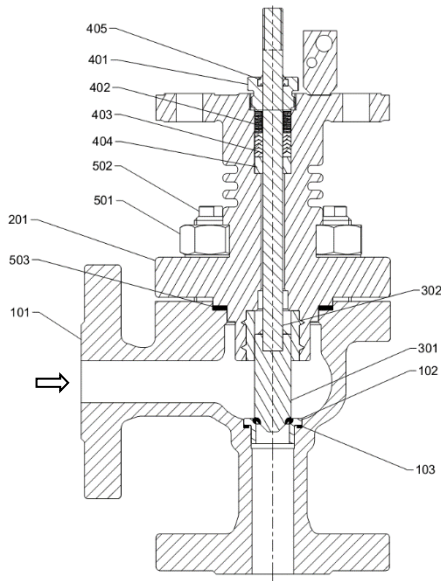
Abschlammentil
 Bottom blowdown valve
 Vannes d'extraction de boues

6704-7050



| DN | PN | L | d2 | d3 | PV 6291-E | | | | | |
|----|----------|-----|------|------|---------------|-----|-----|----|-----|---|
| | | | | | ST 6135.B6-1H | | | | | |
| | | | | | A1 | vA | S | SL | B1 | Gewicht [kg] weight [kg] poids [kg] |
| 20 | 63...100 | 115 | 28 | 26,3 | 387 | 210 | 124 | 90 | 363 | 16 |
| 25 | 63...100 | 115 | 34 | 28,5 | 387 | | | | 363 | 17 |
| | 160 | | 27 | | | | | | | |
| 32 | 63...100 | 130 | 43 | 37 | 393 | | | | 613 | 17 |
| 40 | 63...100 | 130 | 49 | 43 | 410 | | | | 868 | 24 |
| | 160 | | 41 | | | | | | | |
| 50 | 63...100 | 152 | 61 | 54 | 433 | 868 | 31 | | | |
| | 160 | | 52,5 | | | | | | | |

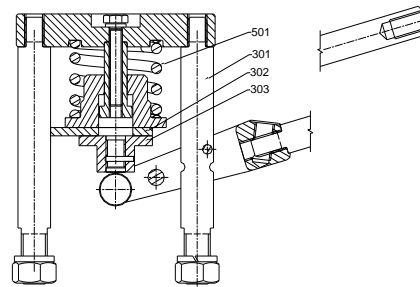
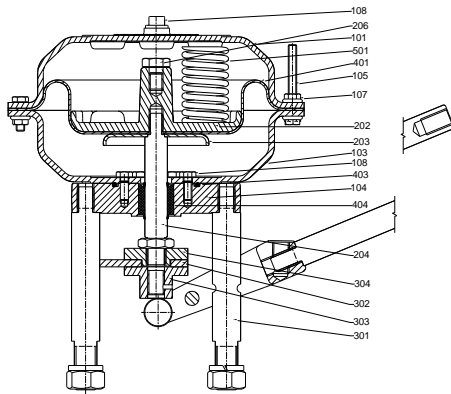
Ersatzteilliste / spare parts list / Liste de pièces détachées



| Pos | Material | Part number | D | GB | FR |
|-----|----------------|-------------|-----------------------|--------------------|-----------------------------|
| 101 | 1.0619 | BVK... | Gehäuse | body | corps |
| 102 | 1.4571/Stellit | | Sitzring | seat ring | siège |
| 103 | Reingraphit | FDIF... | Flachdichtring | gasket | joint plat |
| 201 | 1.0619 | BVD... | Deckel | bonnet | couvercle |
| 300 | | BVK... | Kegelgruppe | cone assembly | module clapet |
| 301 | 1.4122 | | Kegelkopf stellitiert | cone head stellite | tête de clapet stellitée |
| 302 | 1.4571 | | Kegelspindel | cone spindle | tige |
| 400 | | CVSHHNGE | Spindelabdichtung | stuffing box | gamiture de clapet |
| 401 | CuZn240Pb2 | | Stopftring | stuffing ring | anneau de bourrage |
| 402 | 1.4310 | | Druckfeder | spring | ressort |
| 403 | PTFE/Kohle | | Dachmanschetten | chevron rings | manchettes chevron |
| 404 | Rg 7 | | Führungsring | bush | anneau de guidage |
| 405 | NBR | | Abstreifring | scraper ring | anneau racleur |
| 501 | 24CrMo5 | | Sechskantmutter | nut | écrou à six pans |
| 502 | 21 CrMoV 57 | | Schraubenbolzen | thread bolt | boulon fileté |
| 503 | Reingraphit | FDIF... | Flachdichtring | gasket | joint plat |

Abschlammventil
Bottom blowdown valve
Vannes d'extraction de boues

6704-7070



| Pos | Material | Part number | D | GB | FR |
|-----|---------------|-------------|---------------------|-----------------|------------------------------|
| 101 | 1.0976 | | Gehäuse | body | corps |
| 103 | 1.0976 | | Gehäuse | body | corps |
| 104 | 1.0619 | | Flansch | flange | bride |
| 105 | DIN 933-8.8 | | Sechskantschraube | bolt | vis à six pans |
| 106 | DIN 127-A8 | | Federring | Locking washer | rondelle élastique |
| 107 | A4 | | Sechskantmutter | nut | écrou à six pans |
| 108 | Polyamid | | Verschlussstopfen | Veut screw | bouchon d'évent |
| 200 | | CMET..... | Membrantellergruppe | diaphragm group | groupe de plateau à membrane |
| 202 | JS 1025 | | Membranteller | Diaphragm plate | plateau à membrane |
| 203 | 1.0976 | | Membranteller | Diaphragm plate | plateau à membrane |
| 204 | 1.4404 | | Kolbenstange | Rod | tige de piston |
| 300 | | CKUK..... | Kupplungsgruppe | coupling group | groupe de couplage |
| 301 | 1.4104 | | Abstandsbolzen | pillars | boulon d'écartement |
| 302 | A-021 | | Parallelführung | parallel motion | guidage parallèle |
| 303 | 1.4104 | | Kupplungsbuchse | Coupling bush | manchon de couplage |
| 304 | DIN 127-A8 | | Federring | Locking washer | rondelle élastique |
| 305 | DIN 439-8 | | Sechskantschraube | screw | vis à six pans |
| 400 | | CMEM..... | Membrangruppe | diaphragm group | groupe de membrane |
| 401 | EPDM | | Membrane | Diaphragm | membrane |
| 402 | P5008 | | Dichtring | seal ring | anneau d'étanchéité |
| 501 | 1.4310 / CrSi | | Druckfeder | spring | ressort de pression |