



# ZAWÓR ZWROTNY MIĘDZYKOŁNIERZOWY TYP CKF3M/CKF3R STAL KWASOODPORNĄ

## UNIKALNY ZAWÓR ZWROTNY PŁYTKOWY O MAŁYM SPADKU CIŚNIENIA

### Zalety

Wykonany w całości ze stali kwasoodpornej, kompaktowy zawór zwrotny przeznaczony dla pary, wody, cieczy, powietrza i gazów.

1. Polerowany lub pokrywany FPM dysk zapewnia szczelne zamknięcie.
2. Utwardzone gniazdo zapewnia długi czas pracy.
3. Łatwy w naprawie i obsłudze serwisowej.
4. Instalacja zarówno na rurociągach pionowych i poziomych.
5. Może być łatwo montowany pomiędzy większością kołnierzy bez dodatkowych elementów pomiarowych ze względu na unikalny kształt korpusu
6. Mały spadek ciśnienia ze względu na duży przekrój przepływu.



### Specyfikacja

Model	CKF3M	CKF3R
Typ przyłącza	Pomiędzy kołnierze	
Wymiar	DN 15,20,25,32,40	DN 15,20,25,32,40
Zgodne standardy wykonania kołnierzy	Pokazano na odwrocie	
Maksymalne ciśnienie pracy [bar m.]	PMO 30	16
Maksymalna temperatura pracy [°C]	TMO 350	150
Minimalna otwierająca różnica ciśnień [bar]	0,02	
Minimalna wymagana różnica ciśnień dla szczelnego zamknięcia [bar]	---	
Zastosowanie	Para wodna, Gorąca woda	Gaz*, Powietrze, Gorąca & Zimna woda

\* - Dla niebezpiecznych i palnych gazów należy skonsultować się z TLV

PARAMETRY PROJEKTOWE KORPUSU (NIE PARAMETRY PRACY) :

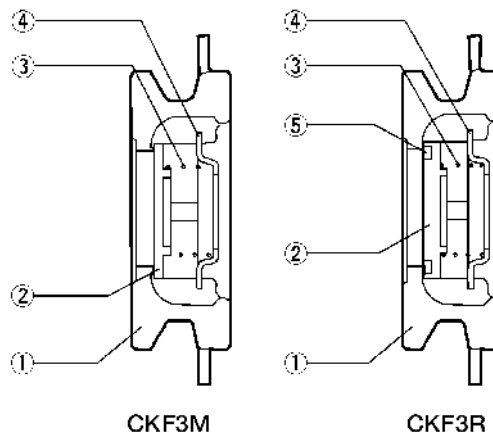
### UWAGA

Aby uniknąć nieprawidłowej pracy, wypadków oraz poważnych zranień, NIE WOLNO stosować tego urządzenia poza warunkami pracy podanymi w tabeli. Lokalne regulacje mogą być bardziej restrykcyjne

NR	Opis	Materiał	DIN *	ASTM/AISI *
1	Korpus	Stal kwas. SUS13A	1.4312	A351 CF8
2	Dysk	Stal kwas. SUS303	1.4305	AISI303
	Dysk ( DN65- 100)	Stal kwas. SUS304	1.4301	AISI304
3	Sprężyna	Stal kwas. SUS304	1.4301	AISI304
4	Docisk sprężyny	Stal kwas. SUS304	1.4301	AISI304
5	Pokrycie powierzchni dysku (CKF3R)	FPM Guma fluorowa	FPM	D200HK

\* Materiał równoważny

Maksymalne dopuszczalne ciśnienie [bar m] PMA : 30  
Maksymalna dopuszczalna temperatura [°C] TMA : 350

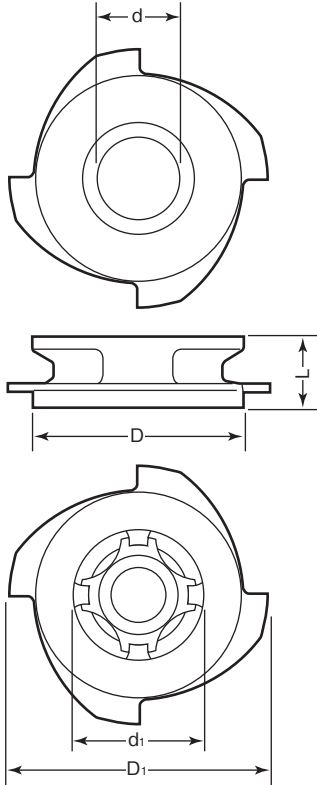


CKF3M

CKF3R

## Wymiary

### ● CKF3M/CKF3R Międzykołnierzowy



### CKF3M/CKF3R Międzykołnierzowy (mm)

DN	L	φD	D <sub>1</sub>	φd	φd <sub>1</sub>	Weight (kg)
15	16	43	64	15	25	0.14
20	19	53	69	20	33	0.22
25	22	63	79	25	40	0.33
32	28	72.5	89	32	48	0.51
40	31.5	81	100	40	57	0.62

### Tabela zgodnych standardów kołnierzy

DN	ASME, JPI	JIS	DIN	BS Table
15, 20	Class 150, 300	5, 10, 16, 20, 30K	PN 6, 10, 16, 25, 40	A, D, E, F, H, J
25-40	Class 125, 150, 250, 300			

### Wartości Cv & Kvs

DN	15	20	25	32	40
Kvs (DIN)	3.9	7.5	14	17	25
Cv (UK)	3.8	7.3	13	17	24
Cv (US)	4.6	8.8	16	20	29