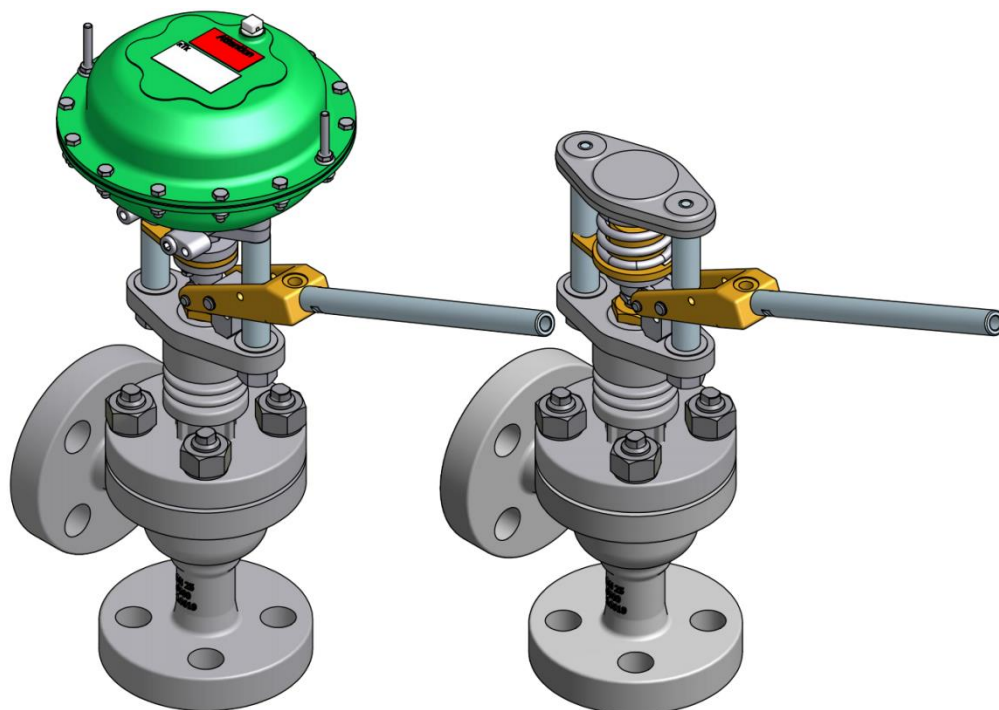


Eckabschlammventil

Angle blowdown valve

Zwory odmulające

6704-7010



PV 6291-E

HV 6291-E

Baureihen
Series
Seria

- HV 6291-E
- PV 6291-E

Abschlammventil für Dampf- und Heiswasserkessel

- Nennweite DN 20...50,
- Nenndruck PN 63...160
- Eckausführung
- Wartungsfreie Spindelabdichtung
- Freier Durchgang für Mediumströmung
- Einfacher Tausch des Kegels

Angle blowdown valve for steam and hot water boilers

- Nominal diameter DN 20...50,
- Nominal pressure PN 63...160
- Angle version
- Maintenance-free stuffing box
- Free passage for medium flow
- Simple exchange of cone

Kątowe zawory odmulające do kotłów

- Średnica nominalna DN 20...50
- Ciśnienie nominalne PN63-160
- Wersja kątowa
- Bezobsługowe uszczelnienie dławnicy
- Czysty przełot przez zawór
- Łatwa wymiana grzyba

Abschlammventil
Bottom blowdown valve
Zawory odmulające

6704-7020

Technische Daten

Nennweite: DN 20...50
Nenndruck: PN 63...160
Gehäusematerial: 1.0619; Andere auf Anfrage
Spindelabdichtung: Dachmanschetten mit Kühlrippen PTFE/Kohle (bis 292 °C); Andere auf Anfrage
Kegelart: Auf / Zu Kegel; stellierte Sitz- und Kegelnatur
Kvs-Werte: siehe Tabelle 1
Durchflusswerte; max. Differenzdrücke: siehe Abbildung 1
Anschlussarten: Flansch nach DIN EN 1092-1
Anschweißenden nach DIN EN 12627
Baulängen (CTF): nach DIN EN 558 Reihe 9
Max Druck / Temp.: nach DIN EN 1092
Andere a.A.
Einbaulage: beliebig
Werkstoffe: siehe Ersatzteilblatt

Technical Data

Nominal width: DN 20...50
Nominal pressure: PN 63...160
Body material: 1.0619; others on request
Spindle gasket: Chevron rings with cooling fins PTFE/carbon (up to 292 °C); others on request
Cone type: Open / close cone; stellierte plug and cone trim
Kvs values: see Table 1
Flow rate values; max. pressure difference: see Figure 1
Connection types: Flange DIN EN 1092-1
welding ends DIN EN 12627
Face-to-face lengths (CTF): DIN EN 558 Row 9
Max. pressure / temp.: DIN EN 1092
Others on request
Fitting length: any
Materials: see Spare Parts sheet

Dane techniczne

Średnica nominalna DN 20...50
Ciśnienie nominalne PN 63...160
Materiał korpusu: 1.0619; Inne na zapytanie
Uszczelka trzpienia: Pierścienie chevron z ożebrowaniem chłodzącym PTFE/Grafit (do 292 °C); Inne na zapytanie
Rodzaj grzyba: otwór/zamknij, stelitowany grzyb i gniazdo
Wartości Kvs: Patrz tabela 1
Wartości przepływu; max różnica ciśnień: Patrz tabela 1
Rodzaje przyłączy: Kolnierz DIN EN 1092-1
Końcówki do spawania: DIN EN 12627
Długość zabudowy (CTF): DIN :EN 558 wiersz 9
Max. Ciśnienie/Temp.: DIN EN 1092
inne na zapytanie
Długość montażu: Dowolna
Materiały: Patrz lista części zamiennych

Bauformen

HV 6291-E Abschlammventil mit Handverstellung

PV 6291-E Abschlammventil mit Handverstellung und pneumatischem Stellantrieb

Option

Integrierte Austrittserweiterung auf Anfrage;

Magnetventil mit Steuereinheit für Abschlammventil
110 V 50 /60 Hz
220 V 50/60 Hz

Funktion

HV 6291-E

Das Abschlammventil wird mit dem Handhebel betätigt. Das Ventil geht automatisch in die Schließstellung, sobald der Handhebel losgelassen wird. Mit einer Arretierung kann das Ventil in der "Offen" - Stellung blockiert werden.

PV 6291-E

Bei Betätigung des Abschlammventiles mit Druckluft, ist der max. zulässige Druck von 6 bar einzuhalten. Es ist darauf zu achten, dass das Abschlammventil zügig und vollständig öffnet.

Construction types

HV 6291-E Bottom blowdown valve with manual adjustment

PV 6291-E Bottom blowdown valve with manual adjustment and pneumatic actuator

Option

Integrated discharge expansion on request;

Magnet valve with control unit for bottom blowdown valve
110 V 50 /60 Hz
220 V 50/60 Hz

Function

HV 6291-E

The bottom blowdown valve is activated using the hand lever. The valve automatically goes into the close position, as soon as the hand lever is released. The valve can be blocked in the "open" position using an arrester.

PV 6291-E

The maximum permissible pressure of 6 bar must be observed when activating the bottom blowdown valve. Ensure that the bottom blowdown valve opens speedily and completely.

Typ konstrukcji

HV 6291-E Zawór odmulający z ręczną nastawą

PV 6291-E Zawór odmulający z ręczną nastawą i siłownikiem pneumatycznym

Opcje

Inertgalne rozszerzenie wylotu na zapytanie

Zawór elektromagnetyczny do sterowania
110 V 50 /60 Hz
220 V 50/60 Hz

Działanie

HV 6291-E

Zawór jest obsługiwany za pomocą dźwigni. Zawór zamyka się gdy dźwignia jest luźna. Zawór może być zablokowany w pozycji otwartej.

PV 6291-E

Ciśnienie powietrza nie może przekraczać 6 bar. Otwarcie zaworu musi dokonać się szybko i całkowicie

Besondere Merkmale

- **Sehr gute Dichtheit nach Außen** durch Einsatz hochwertiger Kammprofildichtungen
- **Reduzierung der Empfindlichkeit hinsichtlich Wasserschläge** durch verringerte Querschnittsfläche im Deckelbereich
- **Schwingungsvermeidung des Kegels** durch „geführten Kegelkopf“

Special features

- **Very good external tightness** due to the use of high grade grooved metal gaskets
- **Reduced sensitivity regarding line shocks** due to reduced area cross-section of bonnet zone
- **Vibration control of cone** due to "guided cone head"

Specjalne cechy

- **Wysoka szczelność zewnętrzna** dzięki zastosowaniu uszcznień metalowych rowkowanych
- **Ograniczona wrażliwość na naprężenia** od rurociągów ze względu na ograniczony przekrój strefy pokryw
- **Odporność na wibracje grzyba** ze względu na inetrgalne prowadzenie.

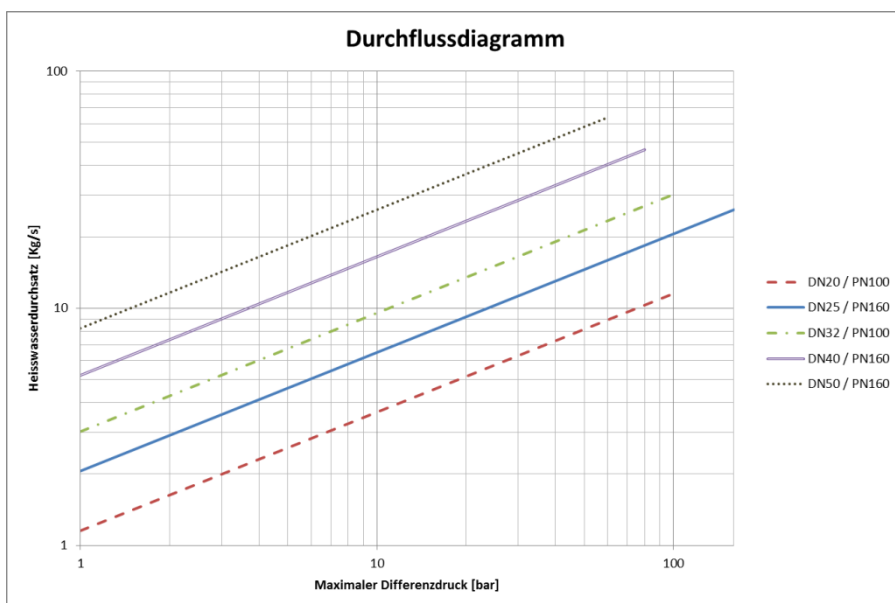


Abbildung 1 : Durchflussdiagramm [max. Differenzdrücke]
 Figure 1 : Flow rate diagram [max. pressure differences]
 Figure 1 : Ddiagram przepływu [max. różnicy ciśnień]

DN	Kvs m³/h	Sitz/seat/gniazdo mm	Stellweg in/Stroke in/ Skok mm
20	4,2	15	12
25	7,5	20	12
32	11,0	25	12
40	19,0	32	12
50	30,0	40	12

Tabelle2 / table 2/ tableau 3: Kvs -Werte Abschlammventil / Kvs- value bottom blowdown valve / Kvs - Wartości

Dokument przetłumaczony przez partnera handlowego w Polsce

STIM

41-902 Bytom, ul. Składowa 26
 tel./fax 32 281 45 01 , 281 99 80
 email: info@stim.bytom.pl, www.stim.bytom.pl



RTK

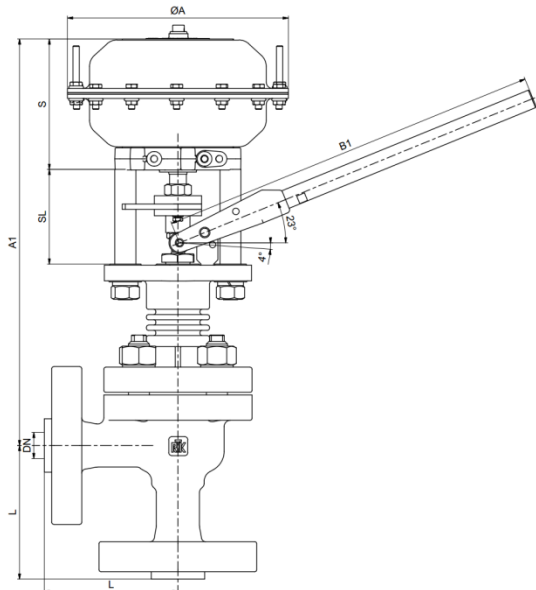
Abschlammventil
Bottom blowdown valve
Zawory odmulające

6704-7040

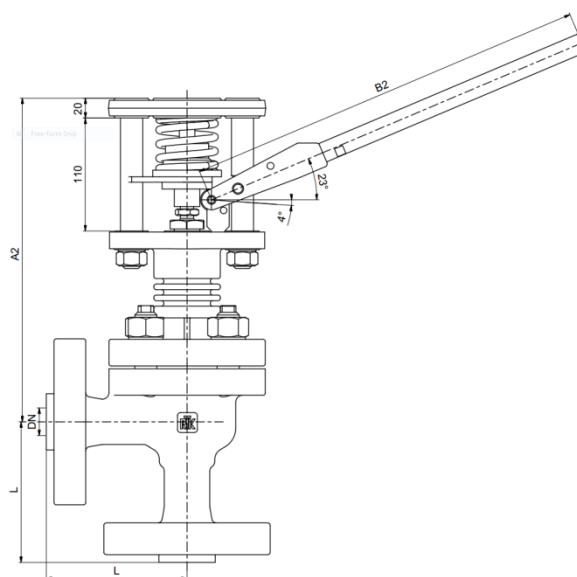
Technische Daten pneumatischer Stellantrieb/ Technical specification pneumatic actuator / Dane techniczne siłownika pneumatycznego

Type / type / typ	ST 6135.B6-1H Abschlamm
Membranfläche / diaphragm area / powierzchnia membrany	280 cm ²
Federbereich / spring range / Zakres sprężyn	0,7...1,1 bar
Stellweg / stroke / skok	12 mm
Zuluftdruck / operating pressure / Ciśnienie pracy	max. 6 bar
Volumen Antrieb / volume actuator / Pojemność siłownika	0,9 L
Umgebungstemperatur / ambient temperature / temperatura zewnętrzna	-40...80 °C

Maßblatt / dimension sheet / Wymiary



PV 6291-E
 DN 20 – 50
 PN 63...160



HV 6291-E
 DN 20 – 50
 PN 63...160

DN	PN	L	PV 6291-E					
			ST 6135.B6-1H					
			A1	vA	S	SL	B1	Gewicht [kg] weight [kg] waga [kg]
20	63...100	115	387	210	124	90	363	20
25	63...160	115	387				363	21
32	63...100	130	393				613	23
40	63...160	130	410				868	31
50	63...160	152	433				868	41

Dokument przetłumaczony przez partnera handlowego w Polsce

STIM

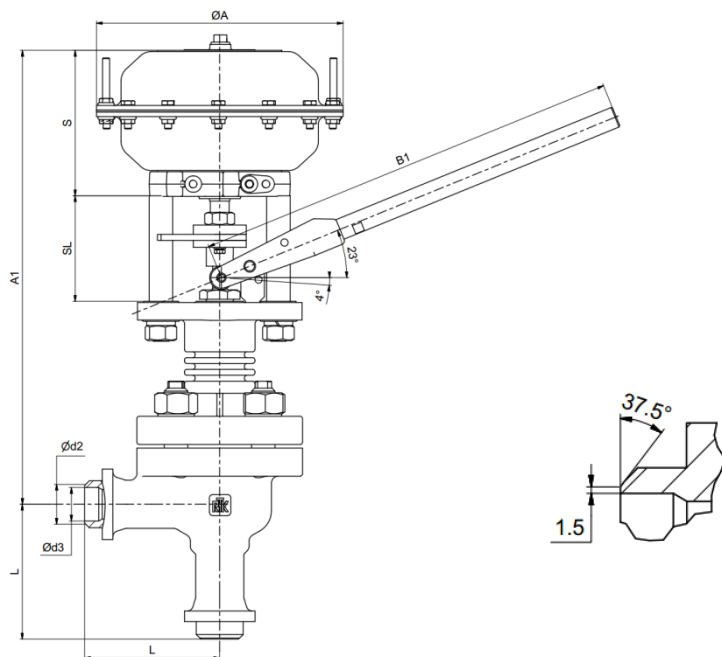
41-902 Bytom, ul. Składowa 26
 tel./fax 32 281 45 01 , 281 99 80
 email: info@stim.bytom.pl, www.stim.bytom.pl



RTK

Regeltechnik Kornwestheim GmbH

Max-Planck-Str. 3 | 70806 Kornwestheim/Germany
 Telefon +49 7154 1314-0 | E-Mail: info@rtk.de



DN	PN	L	d2	d3	PV 6291-E					
					ST 6135.B6-1H					
					A1	vA	S	SL	B1	Gewicht [kg] weight [kg] waga [kg]
20	63...100	115	28	26,3	387	210	124	90	363	16
25	63...100	115	34	28,5	387				363	17
	160		27							
32	63...100	130	43	37	393				613	17
40	63...100	130	49	43	410				868	24
	160		41							
50	63...100	152	61	54	433	868	31			
	160		52,5							

Dokument przetłumaczony przez partnera handlowego w Polsce

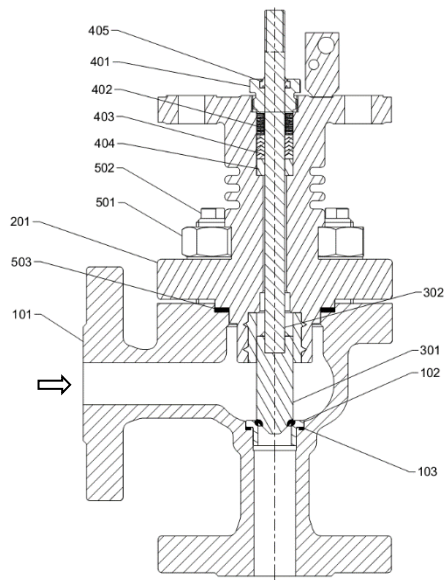
STIM

41-902 Bytom, ul. Składowa 26
tel./fax 32 281 45 01 , 281 99 80
email: info@stim.bytom.pl, www.stim.bytom.pl



RTK

Ersatzteilliste / spare parts list / Lista części zamiennych



Pos	Material	Part number	D	GB	PL
101	1.0619	BVK...	Gehäuse	body	korpus
102	1.4571/Stellit		Sitzring	seat ring	gniazdo
103	Reingraphit	FDIF...	Flachdichtring	gasket	uszczelka
201	1.0619	BVD...	Deckel	bonnet	pokrywa
300		BVK...	Kegelgruppe	cone assembly	zespół grzyba
301	1.4122		Kegelkopf stellitert	cone head stellite	głowa grzyba stelitowana
302	1.4571		Kegelspindel	cone spindle	Trzpień
400		CVSHHNGE	Spindelabdichtung	stuffing box	Dławnica
401	CuZn240Pb2		Stopftring	stuffing ring	Pierścień
402	1.4310		Druckfeder	spring	sprężyna
403	PTFE/Kohle		Dachmanschetten	chevron rings	Pierścienie chevron
404	Rg 7		Führungsring	bush	tuleja
405	NBR		Abstreifring	scraper ring	pierścień
501	24CrMo5		Sechskantmutter	nut	nakrętka
502	21 CrMoV 57		Schraubenbolzen	thread bolt	Śruba
503	Reingraphit	FDIF...	Flachdichtring	gasket	uszczelka

Dokument przetłumaczony przez partnera handlowego w Polsce

STIM

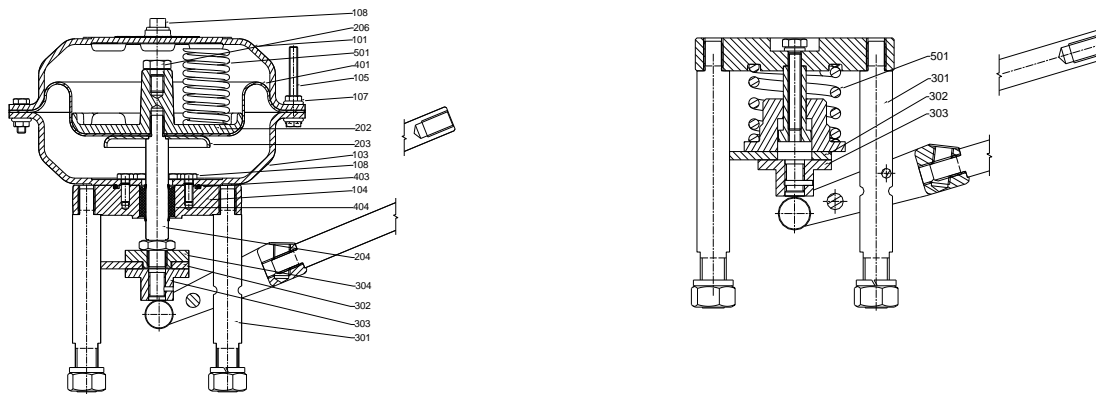
41-902 Bytom, ul. Składowa 26
 tel./fax 32 281 45 01 , 281 99 80
 email: info@stim.bytom.pl, www.stim.bytom.pl



RTK

Abschlammventil
Bottom blowdown valve
Vannes d'extraction de boues

6704-7070



Pos	Material	Part number	D	GB	PL
101	1.0976		Gehäuse	body	Korpus
103	1.0976		Gehäuse	body	Korpus
104	1.0619		Flansch	flange	Kotnierz
105	DIN 933-8.8		Sechskantschraube	bolt	Śruba
106	DIN 127-A8		Federring	Locking washer	Podkładka kontruująca
107	A4		Sechskantmutter	nut	Nakrętka
108	Polyamid		Verschlußstopfen	Veut screw	Śruba
200		CMET.....	Membrantellergruppe	diaphragm group	Zespót membran
202	JS 1025		Membranteller	Diaphragm plate	Płytko membrany
203	1.0976		Membranteller	Diaphragm plate	Płytko membrany
204	1.4404		Kolbenstange	Rod	Trzpień
300		CKUK.....	Kupplungsgruppe	coupling group	Łącznik
301	1.4104		Abstandsbolzen	pillars	Kolumny
302	A-021		Parallelführung	parallel motion	Prowadnica równoległa
303	1.4104		Kupplungsbuchse	Coupling bush	Tuleja łącząca
304	DIN 127-A8		Federring	Locking washer	Podkładka kontruująca
305	DIN 439-8		Sechskantschraube	screw	Śruba
400		CMEM.....	Membrangruppe	diaphragm group	Zespót membran
401	EPDM		Membrane	Diaphragm	Membrana
402	P5008		Dichtring	seal ring	Uszczelnienie
501	1.4310 / CrSi		Druckfeder	spring	Sprężyna

Dokument przetłumaczony przez partnera handlowego w Polsce

STIM

41-902 Bytom, ul. Składowa 26
 tel./fax 32 281 45 01 , 281 99 80
 email: info@stim.bytom.pl, www.stim.bytom.pl



RTK

Regeltechnik Kornwestheim GmbH
 Max-Planck-Str. 3 | 70806 Kornwestheim/Germany
 Telefon +49 7154 1314-0 | E-Mail: info@rtk.de