



FREE FLOAT®

ODWADNIACZ Z PŁYWAKIEM SWOBODNYM

MODEL SJ3V-X

ŻELIWO SFEROIDALNE

ODWADNIACZ Z PŁYWAKIEM SWOBODNYM I ODPOWIETRZNIKIEM TERMOSTATYCZNYM

Cechy

Niezawodny i trwały odwadniacz ze szczelnym odcięciem do stosowania w małych i średnich urządzeniach procesowych. Model do instalacji pionowej.

1. Samodopasowujący się pływak swobodny zapewnia ciągłe odprowadzanie kondensatu zmałą prędkością przy zmianach przepływu
2. Tylko jedna część ruchoma, pływak swobodny eliminuje punktowe zużycie zaworu zamykającego i zapewnia długą bezobsługową i bezawaryjną pracę.
3. Kapsuła termostyczna serii X zapewnia odpowietrzenie w temperaturze bliskiej nasycenia dla szybkiego rozruchu i wydajności
4. Wbudowane dwa filtry o dużej powierzchni wydłużają okres bezawaryjnej pracy
5. Łatwy dostęp do części wewnętrznych bez demontażu z instalacji w celu czyszczenia lub serwisu obniża koszty obsługi



Specyfikacja

Model	SJ3V-X
Instalacja	Pionowa
Przyłącze	Gwint
Wielkość	1/2", 3/4", 1"
Kryza Nr.	2, 5, 9, 14, 22
Maksymalne ciśnienie pracy (barg) PMO	2, 5, 9, 14, 22
Maksymalna różnica ciśnień (bar) ΔPMX	2, 5, 9, 14, 22
Maksymalna temperatura pracy (°C) TMO	220
Przechłodzenie elementu X (termostat) (°C)	do 6
Typ X-element	B

PARAMETRY PROJEKTOWE KORPUSU (NIE PARAMETRY PRACY) :

Maksymalne dopuszczalne ciśnienie [barg] PMA: 22 1 bar = 0.1 MPa
Maksymalne dopuszczalna temperatura TMA: 220



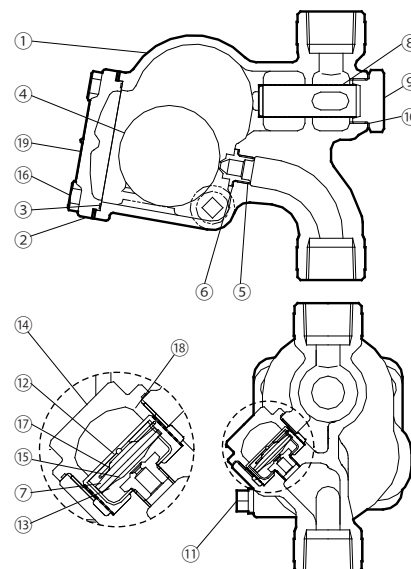
UWAGA

Aby uniknąć nieprawidłowej pracy, wypadków oraz poważnych zranień NIE WOLNO stosować tego urządzenia poza warunkami pracy podanymi w tabeli. Lokalne regulacje mogą być bardziej restrykcyjne

No.	Opis	Material	DIN*	ASTM/AISI*
①	Korpus	Żeliwo sferoidalne EN-GJS-400-18-LT	0.7043	A395
②	Pokrywa	Żeliwo sferoidalne EN-GJS-400-18-LT	0.7043	A395
③ ^{MR}	Uszczelka	PTFE	PTFE	PTFE
④ ^F	Pływak	Stal nierdzwna SUS316L	1.4404	AISI316L
⑤ ^R	Kryza	—	—	—
⑥ ^{MR}	Uszczelka	PTFE	PTFE	PTFE
⑦ ^R	Siatka filtra	Stal nierdzwna SUS304	1.4301	AISI304
⑧ ^R	Filtr	Stal nierdzwna SUS430	1.4016	AISI430
⑨	Obudowa filtra	Stal nierdzwna SCS2A	1.4027	A743 Gr.CA40
⑩ ^{MR}	Uszczelka filtra	Miękkie żelazo SUYP	1.1121	AISI1010
⑪	Korek	Staliwo SS400	1.0037	A6
⑫ ^R	X-element	Stal nierdzwna	—	—
⑬ ^R	X-element Prowadnica	Stal nierdzwna SUS304	1.4301	AISI304
⑭	X-element Pokrywa	Stal nierdzwna A351 Gr.CF8	1.4312	—
⑮ ^R	Gniazdo odpowietrznika	Stal nierdzwna SUS420F	1.4028	AISI420F
⑯	Śruba	Stal węglowa S45C	1.0503	AISI1045
⑰ ^R	Klips sprężynujący	Stal nierdzwna SUS304	1.4301	AISI304
⑱ ^{MR}	Uszczelka	PTFE	PTFE	PTFE
⑲	Tabliczka	Stal nierdzwna SUS304	1.4301	AISI304

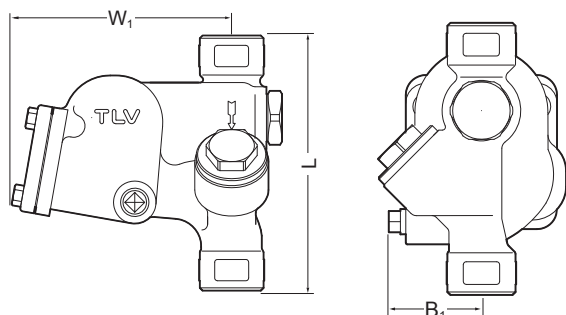
*Materiały równoważne

Dostępne zestawy naprawcze M-Obsługowe , R-Serwisowe , F - Pływak



Wymiary

● SJ3V-X gwint

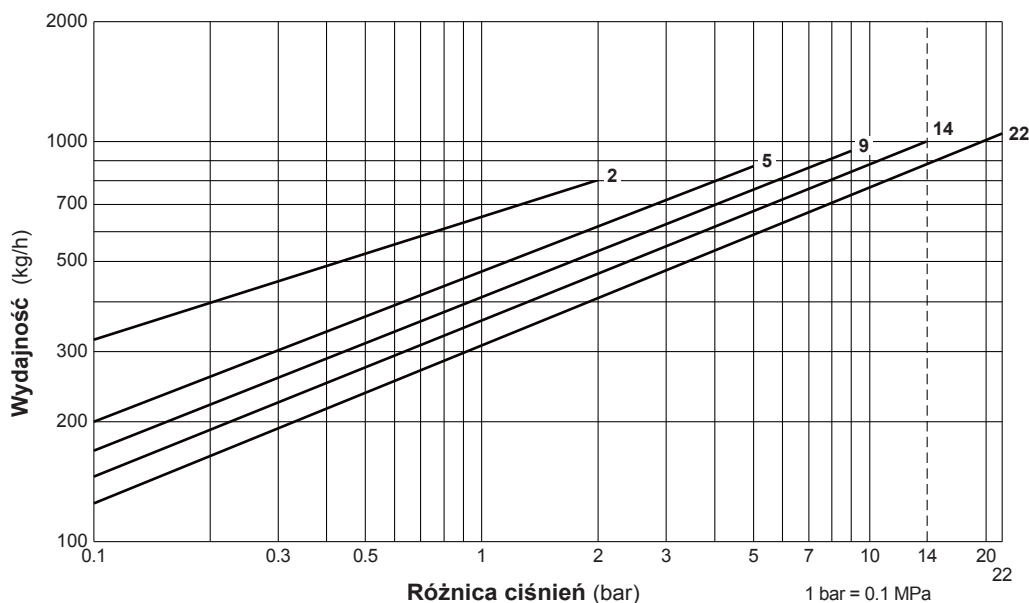


SJ3V-X gwint (mm)

Wielkość	L	W ₁	B ₁	Waga (kg)
1/2"	180	155	70	4.0
3/4"				
1"				

*BSP DIN 2999; dostępne inne standardy

Wydajność



1. Numery przy liniach odpowiadają numerom kryz w odwadniaczu
2. Różnica ciśnień dotyczy różnicy pomiędzy ciśnieniem przed i za odwadniaczem
3. Wydajności są podane dla ciągłego odprowadzania kondensatu w temperaturze o 6°C poniżej temp. nasycenia
4. Zalecany współczynnik bezpieczeństwa wynosi 1.5

UWAGA : Nie stosować odwadniacza dla warunków przekraczających maksymalną różnicę ciśnień gdyż spowoduje to brak odwadniania i cofanie się kondensatu

Ten dokument został przetłumaczony przez partnera handlowego TLV:

Przedstawicielstwo w Polsce

STIM
41-902 Bytom, ul. Składowa 26
tel./fax 32 281 45 01 , 281 99 80
email: info@stim.bytom.pl, www.stim.bytom.pl



Manufacturer
TLV® CO., LTD.
Kakogawa, Japan
is approved by LFOA Ltd. to ISO 9001/14001

ISO 9001/ISO 14001

